

УДК 621.34.07

**А. Н. Горюнов,**  
**Г. Б. Онищенко,** д-р техн. наук

## ИССЛЕДОВАНИЕ ЦЕЛЕСООБРАЗНОСТИ ПРИМЕНЕНИЯ РЕГУЛИРУЕМОГО ЭЛЕКТРОПРИВОДА НА НАСОСАХ ПЕРВОГО ПОДЪЕМА

**Аннотация.** Обоснована необходимость регулирования производительности насосных агрегатов первого подъема. Проведено моделирование режимов работы насосных агрегатов первого подъема станций водоочистки, на основании которого показана технологическая целесообразность использования для одного из насосных агрегатов регулируемого электропривода.

**О. М. Горюнов,**  
**Г. Б. Онищенко,** д-р техн. наук, профессор

## ДОСЛІДЖЕННЯ ДОЦІЛЬНОСТІ ЗАСТОСУВАННЯ РЕГУЛЬОВАНОГО ЕЛЕКТРОПРИВОДУ НА НАСОСАХ ПЕРШОГО ПІДЙОМУ

**Анотація.** Обґрунтовано необхідність регулювання продуктивності помпових агрегатів першого підйому. Проведено моделювання режимів роботи помпових агрегатів першого підйому станцій водоочисника. На базі цього показано технологічну доцільність використання для одного з помпових агрегатів електропривода з регулюванням швидкості.

**A. N. Gorjunov,**  
**G. B. Onischenko,** Doctor of Engineering Sciences

## FEASIBILITY STUDY ON THE USE OF THE VARIABLE SPEED DRIVE PUMPS ON THE FIRST CLIMB

**Abstract.** The necessity of first lift units pumps performance regulating is justified. The modeling modes first lift pumps water treatment plants, on the basis of which shows the technological feasibility of using one of the pumping aggregate of delegates regulated electric.

На станциях водоснабжения и водоподготовки все шире применяется регулируемый электропривод насосных агрегатов. Основная цель – снижение непроизводительного расхода электроэнергии, вызванного неравномерностью потребления воды в течение суток и исключение повышенного напора в гидравлической сети. Однако применение регулируемого электропривода получило широкое распространение лишь на насосных станциях второго подъема, которые работают на распределительные сети водоснабжения.

В докладе исследуются режимы работы насосных агрегатов первого подъема с целью определения целесообразности использования регулируемого электропривода и для этих агрегатов.

Насосы первого подъема подают воду на очистные сооружения и резервуары чистой воды. Неравномерность расхода воды из резервуаров чистой воды носит существенно переменный характер в течение суток. На осциллограммах рис. 3 приведен типичный график потребления воды в течение суток.

Задача регулирования производительности насосов первого подъема состоит в поддержании в необходимых пределах уровня воды в смесителе и резервуарах чистой воды. В настоящее время это достигается многократным включением-отключением насосных агрегатов и запорной арматуры.

При прямом и частом пуске насосных агрегатов большой мощности уменьшается межремонтный период и снижается надежность электрических машин, коммутационных аппаратов и запорной арматуры.

При прямом пуске насосных агрегатов возникают гидравлические удары и нарушается ламинарность течения воды на очистных сооружениях.

Для исследования режимов работы насосной станции первого подъема было проведено компьютерное моделирование режимов ее работы. На рис.1 представлена типичная технологическая схема станции водоподготовки. Она включает в себя три насосных агрегата первого подъема, очистные сооружения и резервуары чистой воды.

Технологическая схема описывается следующей системой алгебраических уравнений:

$$H = H_0 + R_{ai}Q^2; H_p = A\left(\frac{\omega}{\omega_i}\right)^2 - R_{ai}Q^2;$$

это характеристики нерегулируемого и регулируемого насосов соответственно.

Совместная работа трех насосов (1 регулируемый и 2 нерегулируемых) описывается таким уравнением:

$$Q_{\Sigma} = Q_1 + Q_2 + Q_{3p} = 2\sqrt{\frac{H_j - H'}{R_{\Sigma}}} + \sqrt{\frac{A\left(\frac{\omega}{\omega_i}\right)^2 - H'}{R_{\Sigma}}},$$

где  $R_{\Sigma} = R_1 + R_2 + R_{ai}$ .

Работа насосов на смеситель

$$H' = H_a + R_3Q_{\Sigma}^2.$$

Течение воды из смесителя в резервуар чистой воды самотеком

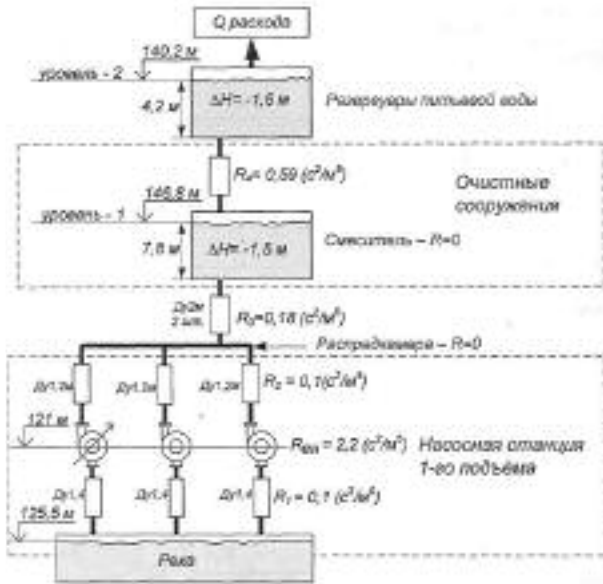


Рис.1. Технологическая схема станции водоподготовки

$$H_a - \dot{I}_{DLA} = R_4 Q_{DLA}^2$$

Заполнение резервуара чистой воды

$$\Delta h_{DLA} = \frac{Q_{DLA} - Q_{\text{дан}}}{S_{DLA}} t$$

На основе указанных уравнений составлена математическая модель стационарных гидравлических процессов на станции водоподготовки (рис.2).

На рис.3 приведены осциллограммы работы станции водоочистки; на них:  $Q_{ras}$  – подача воды в город;  $Q_{sum}$  – суммарный расход работающих насосов;

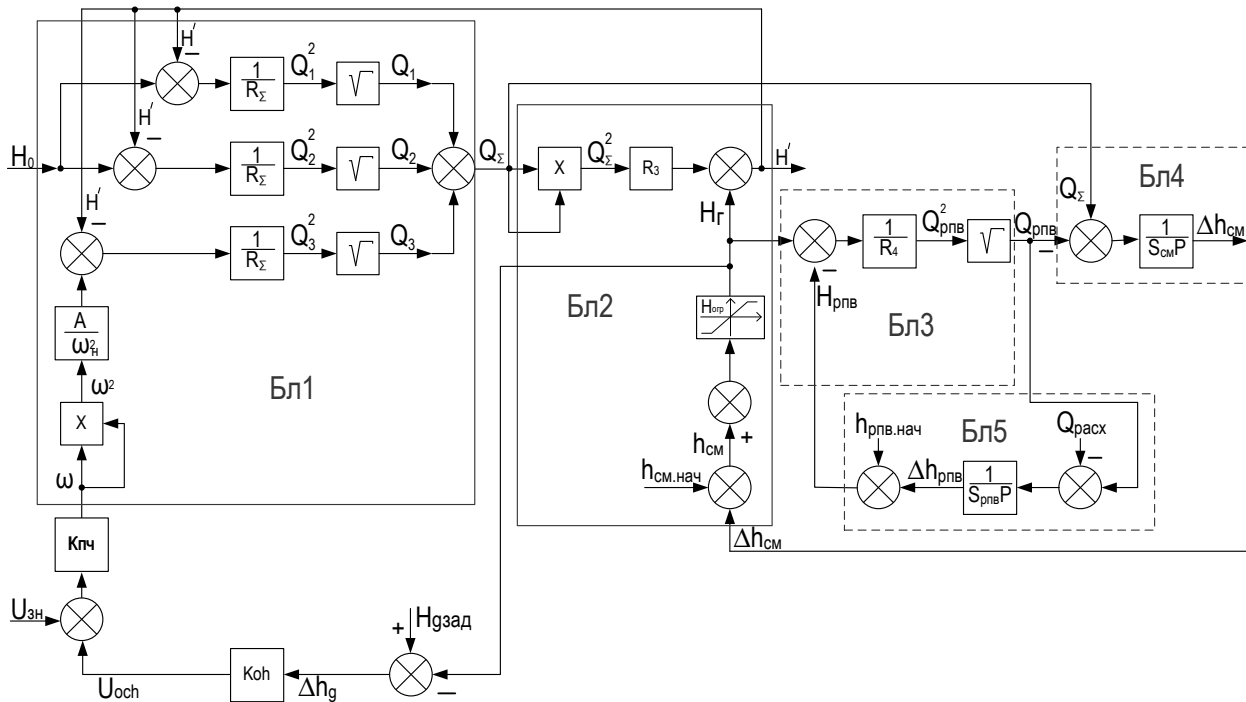


Рис.2. Структурная схема математической модели станции водоподготовки

$Q_3$  – расход насоса 3;  $h_g$  – уровень воды в смесителе;  $h_{g.min}, h_{g.max}$  – минимальный и максимальный уровни воды в смесителе,  $\Delta h_{sm}$  – отклонение уровня воды в смесителе от заданного,  $h_{rnp}$  – уровень воды в резервуаре чистой воды,  $h_{rnpver}, h_{rnpniz}$  – верхний и нижний уровни воды в резервуаре чистой воды,  $w$  – скорость вращения регулируемого насоса 3.

Исследовались два режима работы.

1. Все насосы нерегулируемые по скорости – осциллограмма рис.3,а.

В этом случае уровень воды в смесителе в заданных пределах  $h_{g.min} - h_{g.max}$  поддерживался включением-отключением насосов – четыре включения-отключения в сутки. При этом уровень воды в резервуаре чистой воды также находится в заданных пределах.

2. Когда два насоса нерегулируемые, а третий насос оснащен регулируемым электроприводом (осциллограмма рис.3,б).

В этом случае всегда работает первый нерегулируемый насос с подачей  $Q_1$  и один регулируемый, подача которого  $Q_3$  регулируется автоматически изменением скорости вращения насоса и в функции  $\Delta h_g$  ( $\Delta h_{sm}$ ), т.е. в зависимости от отклонения действительного уровня воды в смесителе ( $\dot{I}_a$ ) от заданного значения ( $\dot{I}_{a.зад}$ ).

Видно, что переключение насосов отсутствует, а уровень воды в смесителе (важный технологический параметр) поддерживается на заданном уровне. Колебания уровня воды в резервуаре чистой воды не выходят за заданные пределы.

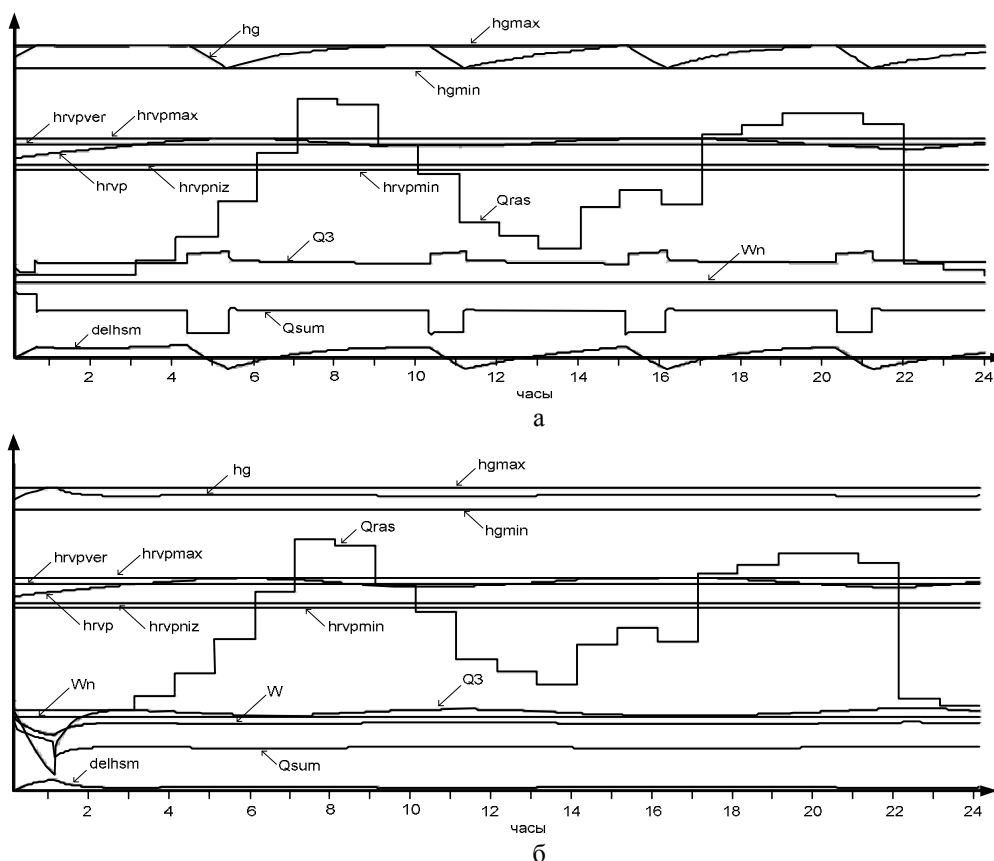


Рис.3. Осциллограмма работы станции водоочистки: при нерегулируемом электроприводе насосов (а), при регулировании скорости третьего насоса (б)

### Выводы

1. Используемая в настоящее время технологическая схема водоочистки, когда все насосные агрегаты I подъема являются нерегулируемыми, имеет следующие основные недостатки:

- частые пуски мощных двигателей переменного тока ведут к износу двигателей и коммутационной аппаратуры; хотя заводы-изготовители ограничивают допустимое число включений двигателей большой мощности; на практике число включений часто превосходит допустимые значения;
- частые включения-отключения насосных агрегатов связаны с частой работой гидравлической арматуры (задвижек, затворов), что сокращает их межремонтный период;
- при изменении уровня воды в смесителе ухудшается качество очистки воды;
- при включении-отключении насосных агрегатов нарушается ламинарность потока воды, что ведет к увеличению мутности в отстойниках и, как следствие, увеличение грязевой нагрузки на фильтры.

2. Если оснастить один из насосных агрегатов регулируемым приводом, то указанные выше негативные явления снижаются:

- пуски насосных агрегатов будут весьма редкими и связаны с графиком проведения технологических ремонтов;
- более полное использование аккумулирующей емкости резервуаров чистой воды, в результате чего в работе будут находиться всегда только два насоса;

- существенно увеличится надежность и межремонтный срок работы гидравлического оборудования;

- сокращается расход химических реактивов для очистки воды.

Результаты исследования показывают, что применение регулируемого электропривода на одном из насосных агрегатов станции первого подъема дает значительный технологический и экономический эффект.

Получено 10.06.2011



Горюнов Александр Николаевич,  
начальник цеха насосных станций МГУП «Мосводоканал»,  
аспирант Московск. гос. открытого ун-та,  
тел. (+7495) 682-84-18  
E-mail: eapu@mail.ru



Онищенко Георгий Борисович,  
Заслуженный деятель науки РФ,  
д-р техн. наук,  
зав. кафедрой ЭАПУ  
Московск. гос. открытого ун-та