

УДК 62-83:621.3.07

Я.Ю. Марущак, д-р техн. наук,
А.П. Кушнір, канд. техн. наук

ЕКСПЕРИМЕНТАЛЬНІ ДОСЛІДЖЕННЯ ДВОМАСОВИХ ЕЛЕКТРОМЕХАНІЧНИХ СИСТЕМ З УРАХУВАННЯМ СИЛ ДИСИПАЦІЇ

Анотація. Розглядається особливість синтезу двомасових електромеханічних систем. Традиційно для полегшення процедури синтезу систем модального регулювання і спостерігачів нехтують дією дисипативних сил. Існують об'єкти регулювання, в яких дія даних сил є значною. Експериментально доведено, що модальний регулятор зі спостерігачем, які синтезувалися без урахування їх дії, не може забезпечити динамічні показники даної системи відповідно до вибраної стандартної форми.

Я.Ю. Марущак, д-р техн. наук
А.П. Кушнір, канд. техн. наук

ЭКСПЕРИМЕНТАЛЬНЫЕ ИССЛЕДОВАНИЯ ДВУХМАССОВЫХ ЭЛЕКТРОМЕХАНИЧЕСКИХ СИСТЕМ С УЧЕТОМ СИЛ ДИССИПАЦИИ

Аннотация. Рассматривается особенность синтеза двухмассовых электромеханических систем. Традиционно для облегчения процедуры синтеза систем модального регулирования и наблюдателей пренебрегают воздействием диссипативных сил. Существуют объекты регулирования, в которых действие данных сил значительное. Экспериментально доказано, что модальный регулятор с наблюдателем, которые синтезировались без их учета, не может обеспечить динамические показатели данной системы в соответствии с выбранной стандартной формой.

А. П. Kushnir, PhD

J. J. Marushhak, ScD

EXPERIMENTAL STUDIES DVOMASOVYH ELECTROMECHANICAL SYSTEMS BASED ON POWER DISSIPATION

Abstract. The feature of synthesis of the two mass of electromechanics systems is examined in this article. Traditionally for the facilitation of procedure of synthesis of the modal control system and observers ignore the action of dissipative forces. There are control object in which an action of these forces is considerable. It is experimentally proven that a modal regulator is with an observer, which was synthesized without the account of action of dissipative forces, can not provide the dynamic indexes of this system in accordance with the chosen standard form.

Існує широкий клас об'єктів регулювання, елементи кінематичних схем яких мають пружні деформації. Їх наявність приводить до коливань головних координат регулювання, що значно погіршує умови експлуатації відповідних виробничих механізмів. Всі об'єкти з пружностями першого роду, що мають деформації скручування, розтягу, чи згину представляються відповідною двомасовою математичною моделлю [2,3,5]. Демпфування пружних коливань в електромеханічних системах можна здійснювати за допомогою синтезованих відповідним чином систем автоматичного керування.

Особливо ефективними для таких задач є системи модального регулювання (СМР) [1,4,6]. Традиційно їх синтез передбачає нехтування дії дисипативних сил, чи моментів. Це значно спрощує процедуру синтезу тому, що тоді в передавальній функції системи не має нулів. В дійсності, в елементах кінематичної схеми електроприводу наявні як сили (моменти) зовнішнього, так і внутрішнього в'язкого тертя. Тому можна сподіватися, що їх наявність обумовить невідповідність реальних динамічних процесів очікуваним за результатами синтезу.

© Марущак Я.Ю., Кушнір А.П., 2011

Для перевірки такого припущення були проведені відповідні експериментальні дослідження.

Функціональну схему експериментальної установки показано на рис.1. Вона має в своєму складі двигун М1 (маса 1) та двигун постійного струму М2 (маса 2). Цифрова СМР зі спостерігачами реалізована на персональному комп'ютері ПК. Зворотні зв'язки сформовано за струмом двигуна I_a , швидкістю першої маси ω_1 , за пружним моментом M_{12} і за швидкістю другої маси ω_2 .

В установці використовується: тиристорний перетворювач типу 4АЕВ16 з параметрами: $K_{mn} = 28$, $T_{mn} = 0,005$ с, $I_n = 40$ А, $I_{max} = 250$ А, $U_{max.випр.} = 160$ В; що живить високомоментний двигун типу 13МВН з параметрами $M_n = 13$ Нм; $n_n = 750$ об/хв; $n_{max} = 1500$ об/хв; $I_n = 30$ А; $J_1 = 0,028$ кгм². В ролі другої маси виступає двигун постійного струму типу П42 УХП4, що працює в генераторному режимі з параметрами: $P_n = 3,8$ кВт; $U_n = 220$ В; $I_n = 21,4$ А; $n_n = 1500$ об/хв; $J_2 = 0,18$ кгм²; $C = 1,131$ Вс; $R_a = 1,983$ Ом. Його напруга пропорційна швидкості другої маси. Зв'язок між першою і другою масами здійснюється через муфту з пружними елементами.

Сигнали здавачів струму та швидкостей першої і

другої мас поступають на вхід плати ADA-1292, яка розташована в ПК. Дана плата призначена для перетворення аналогових сигналів в цифрову форму, а також для вводу/виводу дискретних ТТЛ сигналів і керування одним каналом цифро-аналогового перетворення. Плата виконана в стандарті IBM PC AT і встановлюється в будь-якому із вільних роз'ємів, розташованих в ПК. Вона є функціонально повним комплексом, який включає в себе: багатоканальний, 12-ти розрядний аналого-цифровий перетворювач з програмуючим входним діапазоном сигналу; 12-ти розрядний цифро-аналоговий перетворювач; 8 ТТЛШ входів і 8 ТТЛШ виходів. Аналого-цифровий перетворювач працює в двох режимах відімкнення зовнішніх сигналів. Перший режим це 16 каналів відносно загальної землі, другий режим – 8 диференціальних каналів. Генерування переривань, внутрішня синхронізація і робота в режимі реального часу забезпечується трьома 16-ти розрядними таймерами з опорною кварцовою частотою до 4 МГц.

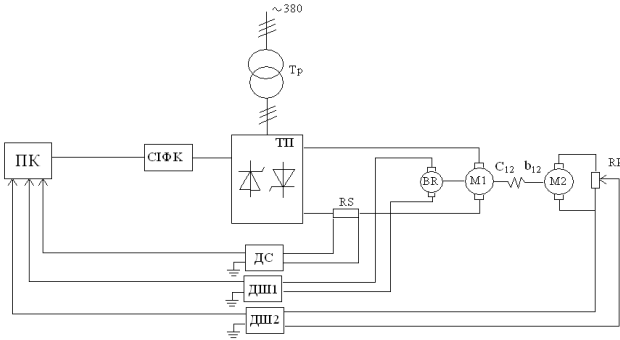


Рис. 1. Функціональна схема експериментальної установки

Персональний комп'ютер (ПК) формує необхідний цифровий сигнал керування, який через плату ADA-1292 поступає на входи СІФК. СІФК виконано за вертикальним принципом керування з лінійними опорними напругами і складається з трьох однакових каналів керування для кожної фази. СІФК обох силових комплектів ідентичні.

Були проведені експерименти по визначенню параметрів об'єкта регулювання – $T_y = 0,02c$; $R_y = 0,4$ Ом; $C = 0,433$ Вс; $a_1 = 0,15$ Нмс, $a_2 = 0,15$ Нмс, $b_{12} = 2,5$ Нмс. Для визначення величини пружного моменту M_{12} синтезовано спостерігач. В ньому, як і при синтезі СМР, прийнято, що дія дисипативних сил в елементах кінематичної схеми відсутня. Структурна схема експериментальної установки за умови корекції спостерігача за швидкістю другої маси показана на рис. 2.

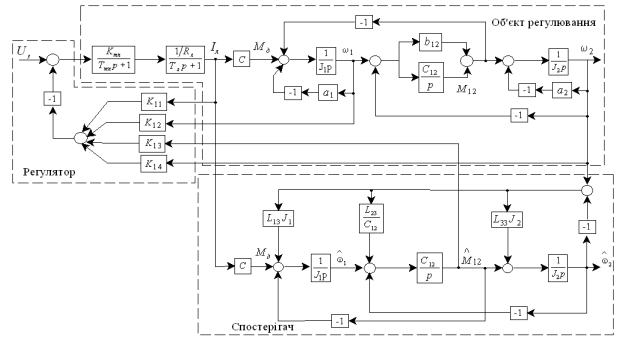


Рис. 2. Структурна схема експериментальної установки з СМР та спостерігачем

В результаті синтезу СМР традиційним способом отримуємо вирази коефіцієнтів модального регулятора, в яких не враховані параметри моментів внутрішнього і зовнішнього в'язкого тертя:

$$\left. \begin{aligned} K_{11} &= \frac{R_y (\alpha_1 \omega_0 T_y - 1)}{K_{mn}}, \\ K_{12} &= \frac{\alpha_2 \omega_0^2 R_y T_y J_1 J_2 - R_y T_y C_{12} J_2 - R_y T_y J_1 C_{12} - C^2 J_2}{K_{mn} C J_2}, \\ K_{13} &= \frac{\omega_0 R_y T_y (\alpha_3 \omega_0^2 J_1 J_2 - \alpha_1 J_1 C_{12} - \alpha_1 C_{12} J_2)}{K_{mn} C C_{12} J_2}, \\ K_{14} &= \frac{R_y T_y (C_{12}^2 J_2 + J_1 C_{12}^2 - \alpha_2 \omega_0^2 J_1 C_{12} J_2 + \alpha_4 \omega_0^4 J_1 J_2^2)}{K_{mn} C C_{12} J_2} \end{aligned} \right\}, \quad (1)$$

де α_i - параметри вибраного закону розподілу.

Для даної СМР синтезуємо спостерігач [3,5,6] без урахування дії дисипативних сил так, як це традиційно робиться. Вирази L_{13} , L_{23} , L_{33} , що повинні забезпечити бажану форму перехідного процесу вихідної координати спостерігача,

$$\left. \begin{aligned} L_{13} &= \frac{\omega_{0\bar{n}i} J_2 (\alpha_{3\bar{n}i} \omega_0^2 J_1 - \alpha_1 C_{12})}{J_1 C_{12}}, \\ L_{23} &= \frac{\alpha_{2\bar{n}i} \omega_{0\bar{n}i}^2 J_1 J_2 - C_{12} J_2 - J_1 C_{12}}{J_1}, \\ L_{33} &= \alpha_{1\bar{n}i} \omega_{0\bar{n}i}. \end{aligned} \right\}. \quad (2)$$

Параметри модального регулятора і спостерігача за умови синтезу їх згідно стандартної біноміальної форми ($\alpha_1 = 4$, $\alpha_2 = 6$, $\alpha_3 = 4$, $\alpha_4 = 1$, $\alpha_{1сп} = 3$, $\alpha_{2сп} = 3$, $\alpha_{3сп} = 1$), коли $\omega_0 = 80$ с⁻¹, $\omega_{0сп} = 160$ с⁻¹, згідно виразів (1) і (2), мають значення: $K_{11} = 0,0771$; $K_{12} = 0,465$; $K_{13} = -0,118$; $K_{14} = -0,0267$; $L_{13} = -628,11$; $L_{23} = 11595,43$; $L_{33} = 480$. Дослідимо тепер на експериментальній установці, як нехтування дії дисипативних сил вплине на якість перехідних процесів в реальній СМР. На рис.3 показано осцилограми перехідних процесів $I_y(t)$, $\omega_1(t)$, $\hat{M}_{12}(t)$, $\omega_2(t)$. Як видно з цього рисунку, перехідний процес $\omega_2(t)$ не тільки не відповідає стандартній біноміальній формі, але й є коливним, причому система перебуває на межі стійкості.

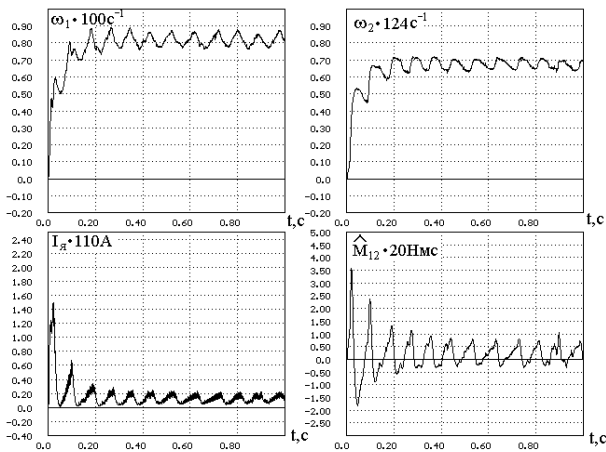


Рис. 3. Осцилограми перехідних процесів, коли СМР і спостерігач синтезувалися без урахування дії дисипативних сил ($\omega_0 = 80 \text{ c}^{-1}$, $\omega_{0\text{сп}} = 160 \text{ c}^{-1}$)

На рис.4 показано осцилограми перехідних процесів $I_a(t)$, $\omega_1(t)$, $\hat{M}_{12}(t)$, $\omega_2(t)$ при налаштуванні спостерігача згідно з результатом синтезу відповідно до стандартної біноміальної форми розподілу коренів його характеристичного полінома, коли $\omega_{0\text{сп}} = 250 \text{ c}^{-1}$ ($L_{13} = 4553,57$; $L_{23} = 31521,43$; $L_{33} = 750$). У цьому випадку хоча є коливання, але система стійка. У той же час $\omega_2(t)$ навіть приблизно не відповідає стандартній біноміальній формі.

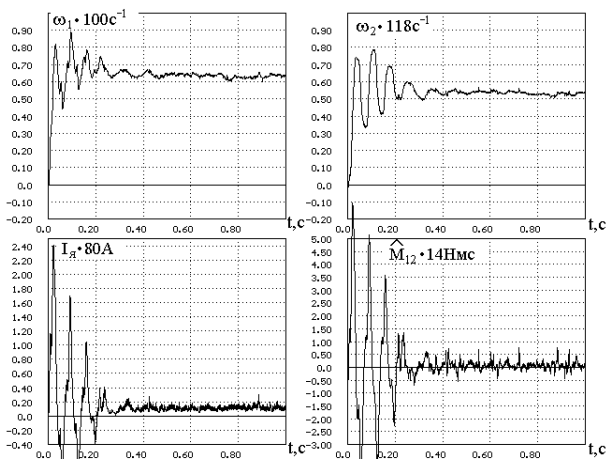


Рис.4. Осцилограми перехідних процесів, коли СМР і спостерігач синтезувалися без урахування дії дисипативних сил ($\omega_0 = 80 \text{ c}^{-1}$, $\omega_{0\text{сп}} = 250 \text{ c}^{-1}$)

Величина перерегулювання в такій СМР становить $\delta_{\omega_2} = 49 \%$, час регулювання (входження в 5% зону) швидкості ω_2 становить $t_p = 0,45 \text{ c}$, а час досягнення усталеного значення $t_y = 0,55 \text{ c}$.

Відмінність реальних результатів від очікуваних пояснюється невідповідністю між математичною моделлю об'єкта регулювання, використаного в спостерігачі, та математичною моделлю реального об'єкта. Отже модальний регулятор не може забезпечити динамічні показники даної реальної системи відповідно до вибраної, під час синтезу, стандартної форми.

Список використаної літератури

1. Акимов Л.В. Динамика двухмассовых систем с нетрадиционными регуляторами скорости и наблюдателями состояния : монография / Л.В.Акимов, В.И.Колотило, В.С.Марков – Харьков : ХГПУ, 2000. – 93 с.
2. Башарин А.В. Управление электроприводами / А.В.Башарин, В.А.Новиков, Г.Г.Соколовский – Л. : Энергоиздат, – 1982. – 392 с.
3. Борцов Ю.А. Автоматизированный электропривод с упругими связями / Ю.А. Борцов, Г.Г.Соколовский. – С.-Пб. : Энергоатомиздат, 1992. – 288 с.
4. Борцов Ю.А. Электромеханические системы с адаптивным и модальным управлением / Ю.А.Борцов, Н.Д.Поляков, В.В.Путов – Л. : Энергоатомиздат, 1984. – 216 с.
5. Марущак Я.Ю. Синтез електромеханічних систем з послідовним та паралельним коригуванням / Я.Ю.Марущак. – Львів. НУ «ЛП», 2005. – 208 с.
6. Марущак Я.Ю. Демпфування пружних коливань люльки з використанням математичної моделі підйомного механізму для рятувальних робіт / Я.Ю.Марущак, А.П.Кушнір // Вісн. Харківського НТУ «ХПШ». Проблеми автоматизованого електроприводу. Теорія і практика – Харків: НТУ «ХПШ». – 2008. – Вип.30. – С.283-284.

Отримано 11.07.2011



Марущак
Ярослав Юрійович,
д-р техн. наук, проф.
Технологічно-природничого
ун-ту м.Бидгощ,
вул.Кордецького20,
м.Бидгощ, Польща.
e-mail: yamaru@mail.ru,
т/м 0679160466.



Кушнір
Андрій Петрович, канд. техн.
наук, доц. каф.ел.техніки,
промислової та пожежної
автоматики Львівського
держ. ун-ту безпеки життєді-
яльності,
вул. Клепарівська, 35,
м. Львів, 79000.
e-mail: kushnir2004@mail.ru,
т/м 0673065876,
сл.: 0322331280