

УДК 621.313

**А.В. Волков**, д-р техн. наук,

**И.А. Косенко**

### ИССЛЕДОВАНИЕ ЭНЕРГЕТИЧЕСКИХ ПОКАЗАТЕЛЕЙ АСИНХРОННОГО ЭЛЕКТРОПРИВОДА НА ОСНОВЕ АВТОНОМНОГО ИНВЕРТОРА ТОКА

*Аннотация.* Исследованы энергетические показатели частотно-регулируемого асинхронного электропривода с автономным инвертором тока при использовании в нем управляемого выпрямителя и активного выпрямителя тока.

**О.В. Волков**, д-р техн. наук

**І.О.Косенко**

### ДОСЛІДЖЕННЯ ЕНЕРГЕТИЧНИХ ПОКАЗНИКІВ АСИНХРОННОГО ЕЛЕКТРОПРИВОДУ НА ОСНОВІ АВТОНОМНОГО ІНВЕРТОРА СТРУМУ

*Анотація.* Дослідженні енергетичні показники частотно-регульованого асинхронного електропривода з автономним інвертором струму при використанні в ньому керованого випрямляча й активного випрямляча струму.

**A. V. Volkov**, ScD

**I. O. Kosenko**

### INVESTIGATION OF ENERGY PERFORMANCE ASYNCHRONOUS ACTUATOR BASED ON AUTONOMOUS INVERTER CURRENT

*Abstract.* Power coefficients of the frequency-adjustable induction electric drive with current source inverter are investigated at use in it of controlled rectifier and current source rectifier.

В последнее время уделяется повышенное внимание разработке и исследованию частотно-регулируемых асинхронных электроприводов (ЧРАЭП) с новыми типами статических преобразователей частоты и, в частности, – выполненными на основе автономного инвертора тока (АИТ) с широтно-импульсной модуляцией (ШИМ) [3,4]. Это связано с существенными достоинствами данного типа ЧРАЭП, основными из которых являются: техническая простота осуществления режима рекуперации энергии в питающую сеть и практически синусоидальная форма формируемых статорных напряжений двигателя (в том числе – с малой крутизной нарастания и уменьшенной амплитудой перепада фронтов этого напряжения по сравнению с АИН-ШИМ). При этом для ЧРАЭП на основе АИТ-ШИМ с управляемым выпрямителем (УВ) присущи недостатки, наиболее существенным из которых является его плохая электромагнитная совместимость (ЭМС) с питающей сетью. Она характеризуется низким значением коэффициента мощности и высоким значением общего коэффициента гармоник сетевого тока.

Для улучшения ЭМС рассматриваемого ЧРАЭП на основе АИТ-ШИМ с питающей сетью применяют многофазные (12, 18 и 24 фазные) схемы УВ или активные выпрямители тока (АВТ) [4]. Недостатком применения многофазных схем выпрямления являются их увеличенные массогабаритные показатели и высокая стоимость. В настоящее время наиболее перспективным способом обеспечения высокого качества ЭМС рассматриваемого ЧРАЭП с питающей сетью является применение АВТ [3,4].

Исследованию управления и электромагнитных процессов для ЧРАЭП с АИТ-ШИМ при использовании УВ и АВТ посвящен ряд работ [3,4]. При этом во всех известных публикациях наблюдается недостаток исследований энергетических показателей (сетевое коэффициент мощности, общего коэффициента гармоник сетевого и статорного токов) для ЧРАЭП с АИТ-ШИМ при применении УВ и АВТ.

Целью статьи является исследование энергетических показателей для ЧРАЭП с АИТ-ШИМ, достигаемых при использовании УВ и АВТ.

На рис.1 представлена функциональная схема ЧРАЭП на основе АИТ-ШИМ с УВ. На ней: токоограничивающие реакторы  $L_{\phi}$ ; управляемый выпрямитель УВ, выполненный на однооперационных тиристорах  $V1-V6$ ; сглаживающий дроссель  $L_d$ ; автономный инвертор тока АИТ, выполненный на запираемых тиристорах  $V7-V12$ ; конденсаторы  $C_H$ ; блоки датчиков напряжения БДН и тока БДТ; датчик тока выпрямителя ДТВ; асинхронный двигатель АД; регулятор выпрямленного тока РВТ; система импульсно-фазового управления СИФУ; система прогнозирующего релейно-векторного управления ПРВУ.

Функциональная схема ЧРАЭП на основе АИТ-ШИМ с АВТ, показанная на рис. 2, содержит: сетевой фильтр СФ, состоящий из реакторов  $L_{\phi}$ , конденсаторов  $C_K$  и резисторов  $R_K$ ; активный выпрямитель тока АВТ (выполненный на запираемых тиристорах  $V1-V6$ ) и его систему прогнозирующего релейно-векторного управления ПРВУ1; блоки датчиков фазных токов БДТ1, БДТ2 и напряжений БДН1, БДН2. Построение и функционирование систем управления ПРВУ1 и ПРВУ2 подробно описано в [1,2].

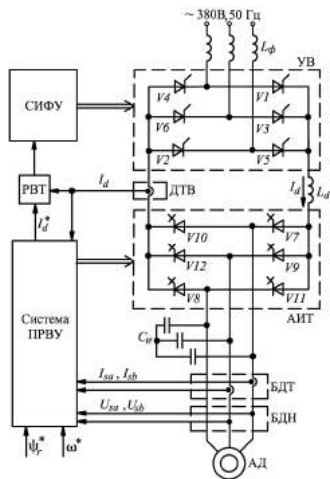


Рис.1. Функциональная схема ЧРАЭП на основе АИТ-ШИМ с УВ

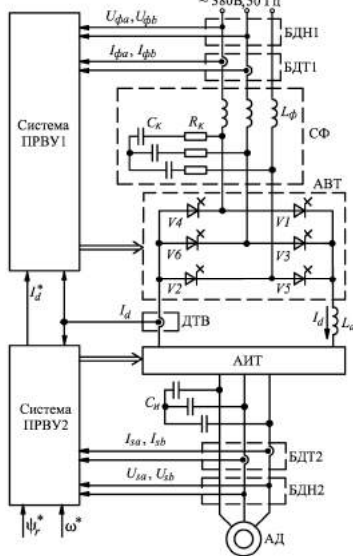
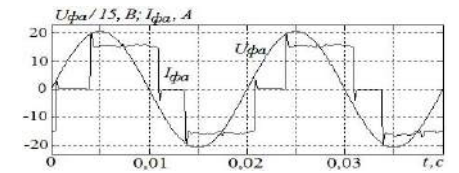


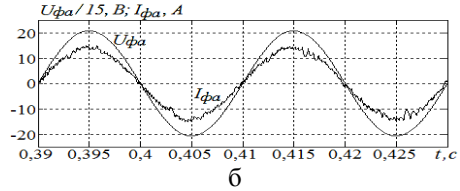
Рис.2 Функциональная схема ЧРАЭП на основе АИТ-ШИМ с АВТ

Создана цифровая имитационная модель рассматриваемого ЧРАЭП с АИТ-ШИМ, посредством которой при предложенном прогнозирующем управлении рассчитаны и показаны на рисунках 3 и 4 стационарные электромагнитные процессы, а в таблице – энергетические показатели рассматриваемого ЧРАЭП. На рисунках 3 и 4 и таблице приняты следующие обозначения:  $U_{\phi a}$ ,  $I_{\phi a}$  – сетевые фазные напряжение и ток соответственно;  $U_{sa}$ ,  $I_{sa}$  – фазные статорные напряжение и ток АД соответственно;  $\Psi_{ra}$  – фазное значение потокоцепления ротора АД;  $\omega_n$ ,  $M_n$  – номинальные значения угловой скорости и электромагнитного момента АД;  $\omega$ ,  $M_c$  – угловая скорость и момент нагрузки двигателя;  $THD_1$ ,  $THD_2$  – общие

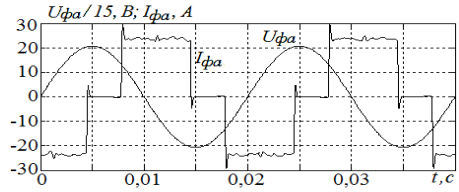
коэффициенты гармоник соответственно сетевого тока и статорного тока двигателя;  $f_{АИТ}$ ,  $f_{АВТ}$  – частоты



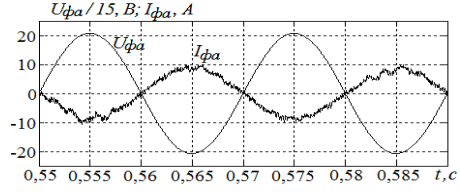
а



б

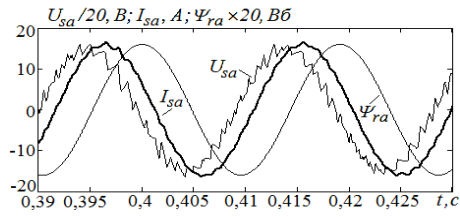


в

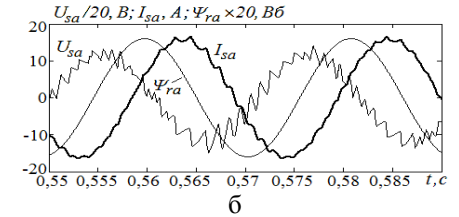


г

Рис.3. Стационарные электромагнитные процессы для номинального режима работы ЧРАЭП с АИТ-ШИМ при применении: а, в – УВ; б, г – АВТ (а, б – для  $M_c = M_n$ ; в, г – для  $M_c = -M_n$ )



а



б

Рис.4. Стационарные электромагнитные процессы для номинального режима работы ЧРАЭП с АИТ-ШИМ и АВТ: а – для  $M_c = M_n$ ; б – для  $M_c = -M_n$

Энергетические показатели ЧРАЭП с АИТ-ШИМ

$\omega$ , рад/с	$M_c$ , Нм	При применении УВ					При применении АВТ					
		$THD_1$ , %	$THD_2$ , %	$K_M$ , о.е.	$f_{АИТ}$ , Гц	$K_{П}$ , %	$THD_1$ , %	$THD_2$ , %	$K_M$ , о.е.	$f_{АИТ}$ , Гц	$f_{АВТ}$ , Гц	$K_{П}$ , %
$\omega = \omega_H$	$M_c = 0,5M_H$	32,24	2,11	0,556	1240	11,84	6,59	1,56	0,995	1350	3530	4,84
	$M_c = M_H$	31,54	2,42	0,723	1100	5,98	6,07	2,08	0,997	1100	3250	2,99
	$M_c = -M_H$	31,12	5,2	-0,33	1030	4,69	6,4	4,72	-0,994	790	4500	3,89
$\omega = \frac{\omega_H}{2}$	$M_c = 0,5M_H$	33,4	2,82	0,303	1080	8,93	5,5	1,67	0,99	1060	4400	3,12
	$M_c = M_H$	31,97	2,13	0,402	1010	5,49	4,38	1,8	0,996	980	4500	1,95
	$M_c = -M_H$	31,84	4,1	-0,189	780	6,13	14,83	3,54	-0,945	800	5080	2,31
$\omega = \frac{\omega_H}{10}$	$M_c = 0,5M_H$	33,35	3,18	0,115	970	8,07	11,44	1,18	0,955	960	4800	2,69
	$M_c = M_H$	32,02	2,93	0,161	950	5,59	8,03	1,48	0,979	900	5060	2,98
	$M_c = -M_H$	31,91	6,39	-0,049	820	7,51	16,3	1,22	0,916	950	5100	2,34

переключения силовых ключей АИТ и АВТ;  $K_M$ ,  $K_{П}$  – соответственно сетевой коэффициент мощности и коэффициент пульсаций выпрямленного тока.

Расчет проводился для следующих параметров силовой цепи:  $L_\phi = 1$  мГн;  $C_K = C_{П} = 50$  мкФ;  $L_d = 0,15$  Гн;  $R_K = 1$  Ω; двигатель 4А132S6У3 мощностью 5,5 кВт.

**Выводы**

1. Использование АВТ (по сравнению с УВ) в ЧРАЭП с АИТ-ШИМ позволяет:

- уменьшить в (1,2 – 3,2) раза значение коэффициента пульсаций  $K_{П}$  выпрямленного тока при неизменной индуктивности сглаживающего дросселя и за счет этого достичь уменьшения коэффициента  $THD_2$  статорного тока более, чем на 15 % (в номинальном режиме работы ЧРАЭП при одинаковой частоте коммутации силовых ключей инвертора);

- обеспечить лучшую ЭМС электропривода с питающей сетью во всех режимах его работы и при различном характере нагрузки, характеризующуюся в номинальном режиме работы АД: в 5 раз меньшим значением коэффициента  $THD_1$ , равным 6,07 %, и более, чем в 1,3 большим значением сетевого коэффициента мощности, равным 0,997.

2. Достижимое низкое значение коэффициента гармоник  $THD_2$  статорного тока двигателя (менее 7 % – при использовании УВ и ниже 5 % – при применении АВТ) при относительно низкой частоте переключения силовых ключей АИТ (не превышающей значения 1350 Гц) свидетельствует о возможности применения прогнозирующего релейно-векторного управления инвертором [1] в высоковольтных ЧРАЭП, для которых частота переключения силовых ключей инвертора на практике ограничена.

Список использованной литературы

1. Пат. 30471 Украина, МПК6, Н 02 Р 7/00, Н 02 Р 21/00. Спосіб векторного регулювання струму в асинхронному електроприводі з трифазним автономним інвертором струму на тиристорах, що замикаються /

Волков А.В., Косенко И. А.; заявитель и патентообладатель Запорожский национальный технический университет. – № u200712888; заявл. 15.11.2007; опубл. 25.02.2008. Бюл. № 4.

2. Пат. 45720 Украина, МПК 2009, Н 02 Р 7/00, Н 02 Р 21/00. Спосіб керування трифазним активним випрямлячем струму / Волков А.В., Косенко И. А.; заявитель и патентообладатель Запорожская государственная инженерная академия.– № u200905117; заявл. 25.05.2009; опубл. 25.11.2009. Бюл. № 22.

3. Leonhard W. Control of electrical drives / W. Leonhard. – Springer Verlag, 1996. – 420 p.

4. Rodríguez J. R. PWM regenerative rectifiers: state of the art// J. R. Rodríguez, J. W. Dixon, J. R. Espinoza, J. Pontt, P. Lezana // IEEE Trans. IE. – 2005. – Vol. 52. – №1. – P.5-21.

Получено 05.07.2011



Волков Александр Васильевич д.т.н., проф. каф. эл.техники и энергетического менеджмента Запорожской гос. инженерной академии

ЗГИА, пр. Ленина, 226, Украина, 69006, раб.тел. 061-22-38-509

E-mail: volkov\_av@ukr.net

Косенко Игорь Александрович инженер Центральной электро-технической лаборатории ОАО «Запорожсталь»

E-mail: sotigor@gmail.com

