

УДК 621.313;004.358:62-83-523:378.162.33

А. П. Черный, д-р техн. наук,
Н. И. Муха, канд. техн. наук,
А. М. Кравец

ВИРТУАЛЬНЫЙ КОМПЛЕКС-ТРЕНАЖЕР ДЛЯ ЛАБОРАТОРНОГО ПРАКТИКУМА ПО ТЕОРИИ ЭЛЕКТРОПРИВОДА

Аннотация. Предложены для внедрения в учебный процесс созданные электронные виртуальные учебно-методические комплексы-тренажеры с интегрированным практикумом на основе предложенного подхода к формированию профессиональных навыков будущих специалистов технического профиля в процессе изучения фундаментальных и профессионально-ориентированных дисциплин средствами интерактивных методов обучения с использованием компьютерных учебных программ.

Ключевые слова: виртуальный лабораторный комплекс-тренажер, лабораторный практикум, формирование профессиональных навыков, специалисты технического профиля

О. Chorny, ScD.,
N. Mukha, PhD.,
О. Kravets

THE VIRTUAL COMPLEX-SIMULATOR FOR LABORATORY PRACTICE OF ELECTRIC DRIVE THEORY

Abstract. Proposed for introduction in educational process the electronic virtual educational-methodical complexes-simulators with integrated practicum based on the developed approach to professional skills formation of the future technical specialists in the study of fundamental and professionally oriented subjects by means of interactive teaching methods with the use of computer-based training programs.

Keywords: virtual complex- simulator, laboratory practice, professional skills formation of future technical specialists

О. П. Чорний, д-р техн. наук,
М. Й. Муха, канд. техн. наук,
О. М. Кравець

ВИРТУАЛЬНИЙ КОМПЛЕКС-ТРЕНАЖЕР ДЛЯ ЛАБОРАТОРНОГО ПРАКТИКУМУ ПО ТЕОРІЇ ЕЛЕКТРОПРИВОДУ

Анотація. Запропоновані для впровадження в навчальний процес створені електронні віртуальні навчально-методичні комплекси-тренажери з інтегрованим практикумом на основі запропонованого підходу до формування професійних навичок майбутніх фахівців технічного профілю в процесі вивчення фундаментальних та професійно-орієнтованих дисциплін засобами інтерактивних методів навчання з використанням комп'ютерних навчальних програм.

Ключові слова: віртуальний лабораторний комплекс-тренажер, лабораторний практикум, формування професійних навичок, фахівці технічного профілю

Введение. Развитие современного общества, его глобальная информатизация, внедрение современных интенсивных методов производства требуют разработки принципиально новых и адекватных подходов к профессиональной подготовке специалиста. Такие подходы тесно связаны с информационно-коммуникационными технологиями.

Современные информационные технологии и компьютерные телекоммуникации обеспечивают принципиально новые возможности накопления, обработки информации и доступа к ней через глобальную сеть Интернет.

В настоящее время эти технологии широко используются в организации и проведении совместных научных исследований, в реализации дистанционной формы обучения и обуславливают создание и внедрение учебных информационных веб-ресурсов и виртуальных лабораторий (систем, комплексов) [1 – 4].

© Черный А.П., Муха Н.И., Кравец А.М., 2014

Внедрение информационно-коммуникационных технологий в образование меняет качество и организацию учебного процесса, как следствие, возникает необходимость в разработке методологических технологий, новых форм обучения, существенно повысит качество профессиональной подготовки студентов – основная задача реформирования системы профессионального образования.

Развитие этих подходов привело к решению актуальной проблемы, предусматривающий получение социального и экономического эффекта, создание концепции и практических разработок лабораторного оборудования нового поколения – виртуальных электротехнических лабораторных комплексов-тренажеров [5 – 8].

Материал и результаты исследований. Форма организации учебного процесса по инженерным специальностям предполагает создание таких условий, при которых студенты имели бы возможность непосредственно, в том числе и самостоятельно,

анализировать изучаемые явления и процессы, устанавливать связи между явлениями, осознавать логику, последовательность действий, сопоставлять ранее изученное с новыми знаниями и использовать их для осмысления и решения проблемных ситуаций [3, 8].

Одним из основных путей эффективного решения задач подготовки специалистов инженерных специальностей является переориентация на качественно новые педагогические технологии и требует разносторонней активной познавательной деятельности всех субъектов обучения и основанный на использовании электронных учебно-методических материалов с интегрированными виртуальными комплексами и телекоммуникативными технологиями, благодаря которым студент имеет доступ к учебно-методическим и научно-образовательным информационным ресурсам, что будет способствовать повышению качества знаний, навыков, умений и профессиональной подготовки студентов инженерных специальностей [9 – 10].

В рамках сотрудничества между Кременчугским национальным университетом имени Михаила Остроградского и Одесской национальной морской академией разработан виртуальный комплекс-тренажер (ВЛК) для лабораторного практикума по курсу «Теория электропривода». ВЛК содержит 12 лабораторных работ охватывающих все основные разделы курса:

- изучение способов нагрузки электрических машин в различных режимах;
- исследование характеристик двигателя постоянного тока независимого возбуждения;
- исследование характеристик двигателя постоянного тока последовательного возбуждения;
- исследование характеристик асинхронного двигателя с фазным ротором (рис. 3);
- исследование характеристик асинхронного двигателя с фазным ротором при несимметричных режимах в статоре и роторе (рис. 5);
- исследование электропривода системы Г-Д (рис. 4);
- исследование механических характеристик двигателя постоянного тока в системе ТП-Д;
- исследование характеристик асинхронного двигателя с фазовым управлением в цепи статора (ТРН-АД);
- исследование характеристик двухдвигательного электропривода с жесткой связью соединением валов.

Исследование характеристик электропривода в системе Г-Д с обратными связями;

- исследование характеристик асинхронного двигателя с частотным управлением в цепи статора (рис. 1).
- определение момента инерции электропривода методом свободного выбега;
- исследование переходных процессов в системе Г – Д;
- исследование переходных процессов в асинхронном электроприводе.

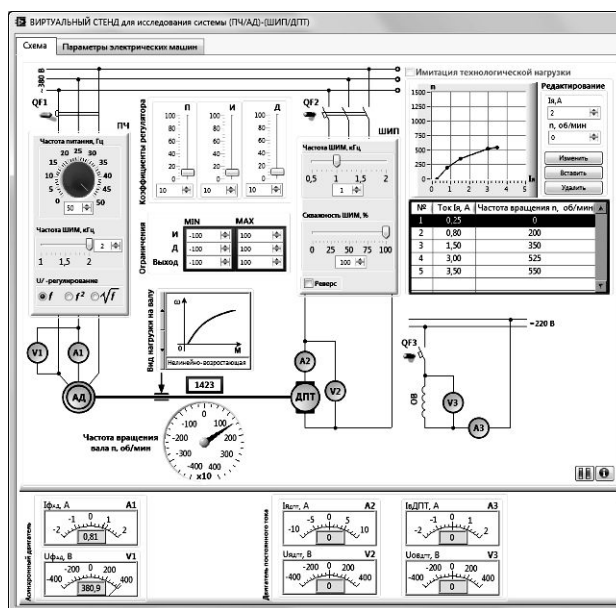


Рис. 1. Виртуальный комплекс для исследования частотно-регулируемых электроприводов

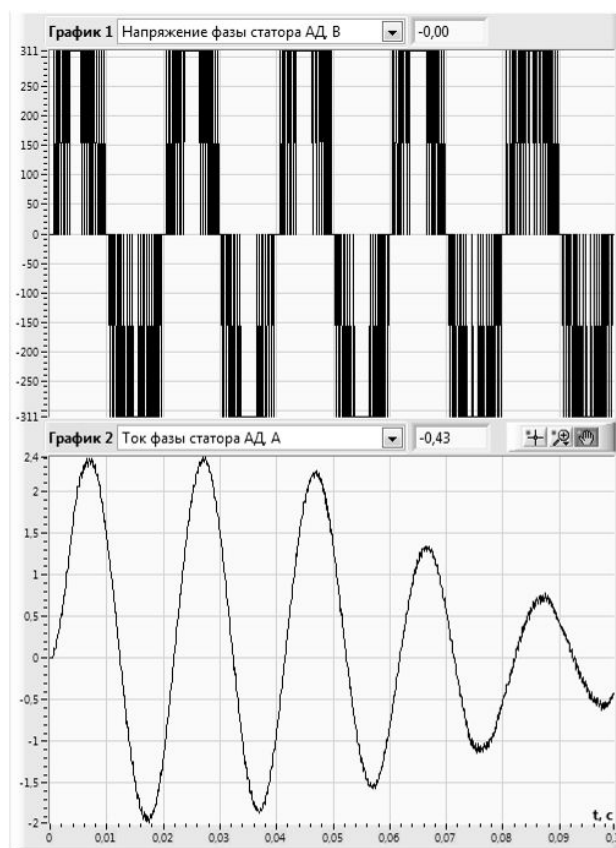


Рис. 2. Пример расчета динамики

Комплексы содержат инструкции по работе и подробное методическое обеспечение по проведению лабораторного практикума. Виртуальные стенды и методическое обеспечение работают в мультиоконном режиме.

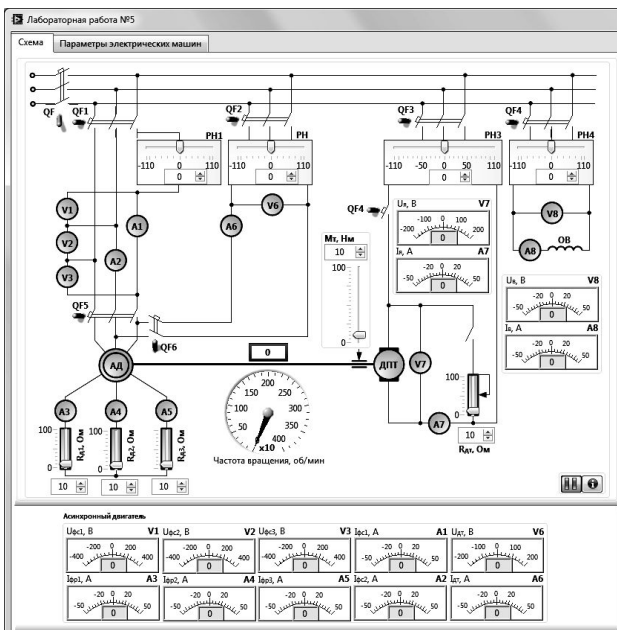


Рис. 3. Виртуальный комплекс для исследования АД с фазным ротором

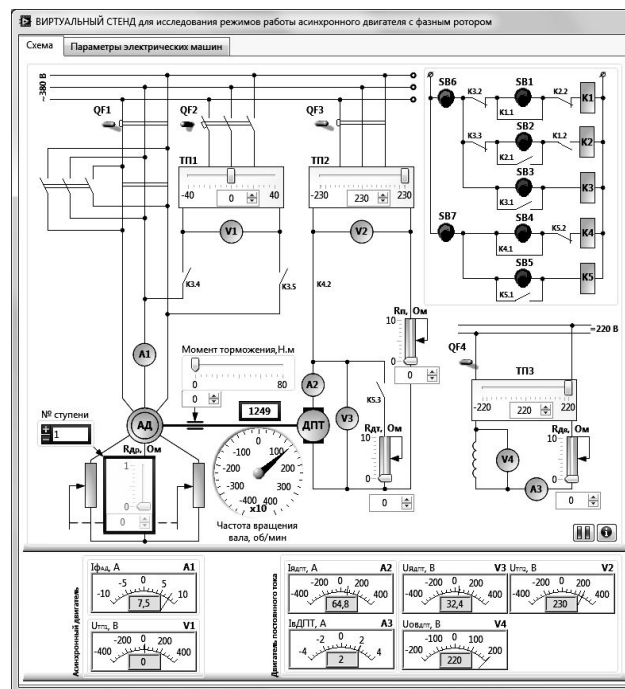


Рис. 5. Виртуальный комплекс для исследования несимметричных режимов АД

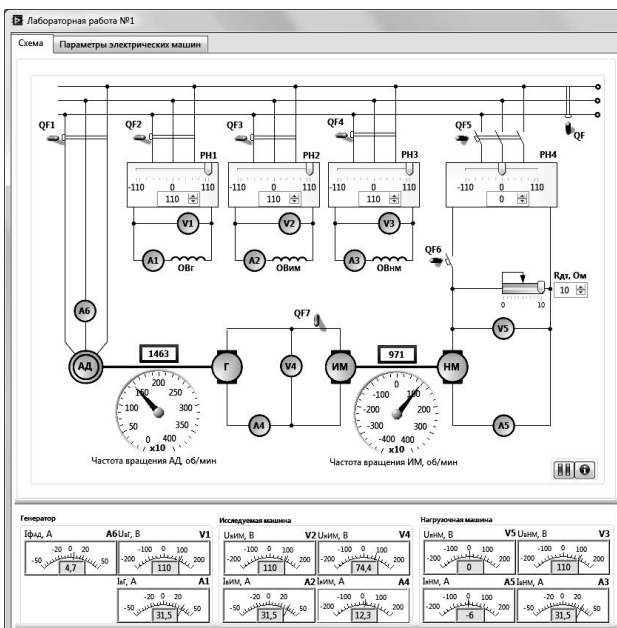


Рис. 4. Виртуальный комплекс для исследования системы Г-Д

Результаты работы на ВЛК могут быть сохранены в виде отдельных графических файлов, а также отчета по проведению лабораторной работы, в который включаются все необходимые таблицы с измеренными параметрами и полученные графики. Расчетные параметры и характеристики студентом вычисляются самостоятельно. Гибкий интерфейс позволяет не привязываться к конкретным электрическим машинам и их параметрам, а формировать свою систему электропривода. Несмотря на кажущуюся статичность схемы лабораторной работы, каждый виртуальный стенд позволяет проводить исследования динамических режимов, а также процессов, которые на практике могут приводить к авариям.

Выводы. Виртуальные комплексы-тренажеры предназначены для использования непосредственно в учебном процессе при проведении занятий, различных форм контроля и самостоятельной работы, в курсовом и дипломном проектировании. Кроме того, ВЛК могут найти применение в организациях, которые проводят подготовку и переподготовку специалистов по техническим специальностям, научно-исследовательских лабораториях, на предприятиях горнодобывающей, металлургической промышленности, транспорта и других с насыщенным парком ЭМС: как тренажерных систем для технического персонала электрических станций и подстанций, машинистов метро и железнодорожного подвижного состава, насосных установок промышленных предприятий и коммунального хозяйства и т.д., как систем для проектирования ЭМС, в частности электромеханических систем для предприятий, непосредственно занимающихся проектированием, изготовлением и исследованием электромеханических преобразователей энергии.

Список использованной литературы

1. Загірняк М. В. Інформаційно-комунікаційні технології у підготовці фахівців технічних спеціальностей / М. В. Загірняк, О. П. Чорний // Вища школа : наук. практ. видан. – 2013. – № 1. – Інженерна освіта. – С. 7 – 19.
2. Чорний О. П. Виртуальні комплекси і тренажери – технологія якісної підготовки фахівців у галузі електромеханіки, автоматизації та управління / О. П. Чорний, Д. Й. Родькін // Вища школа : наук. практ. видан. – 2010. – № 7 – 8. – Освітні технології. – С. 23 – 34.

3. Черный А. П. Принципы организации лабораторного практикума по техническим специальностям с использованием информационных технологий / А. П. Черный, Ю. В. Лашко, А. М. Кравец // *Электроприводы переменного тока : Труды международной четырнадцатой научно-технической конференции*. Екатеринбург : ФГАОУ ВПО «УрФУ имени первого Президента России Б. Н. Ельцина» – 2012. – С. 319 – 322.

4. Chornyi O. Virtual Complexes and Simulators – the Technology of Enhancing the Quality of Students Training in Electromechanics and Automation / O. Chornyi, T. Koval, Yu. Lashko, A. Gurzhii, M. Hadžiselimović // *Електромеханічні і енергозберігаючі системи*. Щоквартальний науково-виробничий журнал. – Кременчук : КрНУ, 2013. – Вип. 1/2013 (21). – С. 90 – 95.

5. Лашко Ю. В. Організація навчання на основі комп'ютеризованих навчально-методичних комплексів з інтегрованими віртуальними лабораторними комплексами / Ю. В. Лашко, О. П. Чорний, М. Хаджиселимович // *Електромеханічні і енергозберігаючі системи*. Щоквартальний науково-виробничий журнал. – Кременчук : КрНУ, 2013. – Вип. 2/2013 (22). – Ч. 2 – С. 415 – 418.

6. Черный А. П. Особенности процесса подготовки специалистов инженерных специальностей / А. П. Черный, Ю. В. Лашко, Т. П. Коваль // *Інженерні та освітні технології в електротехнічних і комп'ютерних системах* [Електронний ресурс]. Щоквартальний науково-практичний журнал. – Кременчук : КрНУ, 2013. – Вип. 2/2013 (2). – С. 9 – 19. – Режим доступу : eetecs.kdu.edu.ua

7. Лашко Ю. В. Виртуальные лабораторные комплексы – средство самоорганизации процесса обучения студентов по техническим специальностям / Ю. В. Лашко, А. П. Черный, О. А. Черная, Т. П. Коваль // *Електромеханічні і енергозберігаючі системи*. Щоквартальний науково-виробничий журнал. – Кременчук : КрНУ, 2012. – Вип. 3/2012 (19). – С. 580 – 584.

8. Лашко Ю. В. Принципы проектирования компьютеризированных учебно-методических комплексов для подготовки специалистов технических специальностей / Ю. В. Лашко, А. П. Черный // *Електротехнічні та комп'ютерні системи*. – К. : Техніка, 2011. – № 3 (79). – С. 478 – 480.

9. Кравец А. М. Виртуальный лабораторный комплекс гидротранспортной установки с активным регулированием параметров / А. М. Кравец, Т. В. Коренькова, В. С. Продан // *Вісник Кременчуцького державного політехнічного університету: наукові праці КДПУ*. – Кременчук : КДПУ, 2006. – Вип. 2/2006(39). – Ч.1. – С. 155 – 160.

10. Програмный продукт 17954 Украина, МПК' F04D 13/00. Виртуальный комплекс для дослідження систем автоматизованого електроприводу / Т. В. Коренькова, Д. Й. Родькін; заявник та власник Кременчуцький національний університет імені Михайла Остроградського. – № u201309686; заявл. 05.08.13; опубл. 15.09.13, Бюл. № 3. – 6 с.

Получено 13.07.2014

References

1. Zagirnyak M.V., and Chornyi O.P. *Informatsiino-komunikatsiini tekhnologii u pidgotovtsi fakhivtsiv tekhnichnikh spetsial'nostei* [Information and Communication Technologies in Training of Technical Specialties], (2013), *Vishcha Shkola: Nauk. Prakt. Vidan., Inzhenerna Osvita*, Ukraine, No. 1, pp. 7 – 19 (In Ukrainian)

2. Chornyi O.P., and Rod'kin D.I. *Virtual'ni kompleksi i trenazheri – tekhnologiya yakisnoi pidgotovki fakhivtsiv u galuzi elektromekhaniki, avtomatizatsii ta upravlinnya* [Virtual Systems and Simulators – Technology of High-Quality Training in the Field of Electromechanical, Automation and Control], (2010), *Vishcha Shkola: Nauk. Prakt. Vidan., Osvitni Tekhnologii*, Ukraine, No. 7 – 8, pp. 23 – 34 (In Ukrainian).

3. Chornyi O.P., Lashko Yu.V., and Kravets A.M. *Printsiipy organizatsii laboratornogo praktikuma po tekhnicheskim spetsial'nostyam s ispol'zovaniem informatsionnykh tekhnologii* [Principles of the Organization of Laboratory Training in Technical Specialties using Information Technology], (2012), *Elektroprivody Peremennogo toka: Trudy Mezhdunarodnoi Chetyrnadtsatoi Nauchno-Tekhnicheskoi Konferentsii, FGAOU VPO "UrFU imeni Pervogo Prezidenta Rossii B.N.El'tsina"*, Ekaterinburg, Russian Federation, pp. 319 – 322 (In Russian).

4. Chornyi O., Koval T., Lashko Yu., Gurzhii A., and Hadžiselimović M., (2013), *Virtual Complexes and Simulators – the Technology of Enhancing the Quality of Students Training in Electromechanics and Automation, Elektromekhanichni i Energozberigayuchi Sistemi. Shchokvartal'nii Naukovo-Virobnichii Zhurnal*, KrNU, Kremen-chuk, Ukraine, Vol. 1/2013 (21), pp. 90 – 95 (In English), url: http://ees.kdu.edu.ua/wp-content/uploads/2013/09/09_90-95_Chornyi_Koval_Lashko_Gurzhii_Had%5BEiselimovi%5C4%87.pdf

5. Lashko Yu. V., Chornyi A.P., and Khadzhiselimovich M. *Organizatsiya navchannya na osnovi komp'yuterizovanih navchal'no-metodichnikh kompleksiv z integrovanimi virtual'nimi laboratornimi kompleksami* [Organization of Educating on Basis of the Computerized Educational and Methodical Complexes with the Integrated Virtual Laboratory Complexes], (2013), *Elektromekhanichni i Energozberigayuchi Sistemi. Shchokvartal'nii Naukovo-Virobnichii Zhurnal*, KrNU, Kremen-chuk, Ukraine, Vol. 2/2013 (22), part 2, pp. 415 – 418 (In Ukrainian).

6. Chornyi A.P., Lashko Yu. V., and Koval' T.P. *Osobennosti protsessa podgotovki spetsialistov inzhenernykh spetsial'nostei* [Features of Training Engineering Degrees], (2013), *Inzhenerni ta Osvitni Tekhnologii v Elektrotekhnichnikh i Komp'yuternikh Sistemakh. Shchokvartal'nii Naukovo-Praktichii Zhurnal*, KrNU, Kremen-chuk, Ukraine, Vol. 2/2013 (2), pp. 9 – 19 (In Russian), Available at: http://eetecs.kdu.edu.ua/2013_02/EETECs2013_0201.pdf

7. Lashko Yu.V., Chornyi O.P., Chornaya O.A., and Koval' T.P. *Virtual'nye laboratornye komplekсы – sredstvo samoorganizatsii protsessa obucheniya studentov po tekhnicheskim spetsial'nostyam* [Virtual Laboratory Systems – a Means of Self-Study of Students for Technical

Specialities], (2012), *Elektromekhanichni i Energozberigayuchi Sistemi. Shchokvartal'nii Naukovo-Virobnichii Zhurnal*, KrNU, Kremenchuk, Ukraine, Vol. 3/2012 (19), pp. 580 – 584 (In Russian), url: <http://ees.kdu.edu.ua/wp-content/uploads/2013/04/580.pdf>

8. Lashko Yu.V., and Chornyi O.P. Printsipy proektirovaniya komp'yuterizirovannykh uchebno-metodicheskikh kompleksov dlya podgotovki spetsialistov tekhnicheskikh spetsial'nostei [Design Principles of Computerized Teaching Materials for Training of Technical Specialities], (2011), *Elektrotekhnichni and Komp'yuterni Sistemi, Tekhnika*, Kiev, Ukraine, Vol. 3 (79), pp. 478 – 480 (In Russian), url: http://www.irbis-nbuv.gov.ua/cgi-bin/irbis_nbuv/cgiirbis_64.exe?Z21ID=&I21DBN=UJRN&P21DBN=UJRN&S21STN=1&S21REF=10&S21FMT=njuu_all&C21COM=S&S21CNR=20&S21P01=0&S21P02=0&S21P03=I&S21COLORTERMS=0&S21STR=%D0%9629197%2F2011%2F3

9. Kravets A.M., Koren'kova T.V., and Prodan V.C. Virtual'nyi laboratornyi kompleks gidrotransportnoi ustanovki s aktivnym regulirovaniem parametrov [Virtual Laboratory Complex Hydrotransport Plants with Active Regulation Parameters], (2006), *Visnik Kremenchuts'kogo Derzhavnogo Politekhnichnogo Universitetu: Naukovi Pratsi KDPU*, Kremenchuk, Ukraine, Vol. 4/2006(39), part 1, pp. 155 – 160 (In Russian), url: http://www.kdu.edu.ua/PUBL/PAGES/2006_39_1.htm

10. Koren'kova T.V., and Rod'kin D.I. Virtual'nii kompleks dlya doslidzhennya sistem avtomatizovanogo elektroprivodu [Virtual System for the Study of Automated Electric], (2013), *Programnyj Produkt 17954 Ukrai'na*, MPK' F04D 13/00, No. u201309686, bul. 3, 6 p. (In Ukrainian)



Черный

Алексей Петрович, д-р техн. наук, проф., директор ин-та электромеханики, энергосбережения и систем управления Кременчугского нац. ун-та имени Михаила Остроградского. Тел. +380675417900. E-mail: apch@kdu.edu.ua, achernyj@rambler.ru



Муха

Николай Иосифович, канд. техн. наук, доц. каф. судовой электромеханики и электротехники Одесской нац. морской академии. Тел. +380503338502. E-mail: mykola_mukha@hotmail.com



Кравец

Алексей Михайлович, ассистент каф. систем автоматического управления и электропривода Кременчугского нац. ун-та имени Михаила Остроградского. Тел. +380663739247. E-mail: kdu7008@ukr.net,