

УДК 62-83: 621.313

Ю. П. Самчелеев, В. Г. Дрючин, кандидаты техн. наук,
Г. С. Белоха

ПРЕОБРАЗОВАТЕЛЬ ЧАСТОТЫ ЭЛЕКТРОМАГНИТНО СОВМЕСТИМЫЙ С СЕТЬЮ

Аннотация. Принудительное формирование токов нагрузки и тока, потребляемого из сети, синусоидальной формы при $\varphi=0$ обеспечивает электромагнитную совместимость преобразователя частоты с сетью и нагрузкой, а релейный принцип управления – инвариантность к действию возмущений. Получены выражения для расчета частоты релейного режима, емкости конденсаторов и индуктивности входного дросселя.

Ключевые слова: преобразователь частоты, электромагнитная совместимость, инвариантность, релейное управление, емкость конденсатора, индуктивность дросселя

Yu. Samcheleev, PhD., V. Dryuchin, PhD.,
G. Bielokha

FREQUENCY CONVERTER ELECTROMAGNETIC COMPATIBILITY WITH NETWORK

Abstract. Forced formation load currents and the formation of the current consumed by the network, pure sine wave at $\varphi = 0$ provides electromagnetic compatibility of the frequency converter with the network and load, and hysteresis control principle - invariance to the action of perturbation. Expressions are obtained for calculating the frequency hysteresis control, the capacitors and the inductor input reactor.

Keywords: frequency converter, electromagnetic compatibility, invariance, hysteresis control, capacitance of the capacitor, inductance of throttle

Ю. П. Самчелеев, В. Г. Дрючин, кандидаты техн. наук,
Г. С. Белоха

ПЕРЕТВОРЮВАЧ ЧАСТОТИ ЕЛЕКТРОМАГНІТНО СУМІСНИЙ З МЕРЕЖЕЮ

Анотація. Примусове формування струмів навантаження і струму, який споживається з мережі, синусоїдальної форми при $\varphi = 0$ забезпечує електромагнітну сумісність перетворювача частоти з мережею і навантаженням, а релейний принцип керування - інваріантність до дії збурень. Отримано вирази для розрахунку частоти релейного режиму, ємності конденсаторів та індуктивності вхідного дроселя.

Ключові слова: перетворювач частоти, електромагнітна сумісність, інваріантність, релейне керування, ємність конденсатора, індуктивність дроселя

Введение. В настоящее время сложилась четкая тенденция преимущественного использования регулируемого электропривода (РЭП) переменного тока. Наиболее экономичным, как известно, способом регулирования скорости машин переменного тока является частотный.

В свете современных требований, предъявляемых к устройствам преобразовательной техники, работы, посвященные решению проблемы электромагнитной совместимости (ЭМС) преобразователя частоты (ПЧ) как главного звена РЭП, упрощению его силовой части и системы управления, являются актуальными.

В настоящее время проблема ЭМС наиболее эффективно решается путем применения силовых активных фильтров (САФ), а также следящих систем с релейным управлением [1 – 7].

Известным преобразователем частоты [8] и электропривод на его базе [9], ЭМС которых решается путем применения САФ. Силовая часть такого ПЧ

усложняется за счет введения САФ, а согласованный принцип управления значительно усложняет систему управления.

В [10] показан вариант преобразователя частоты (ПЧ), решающий указанные проблемы посредством применения принудительного формирования потребляемого из сети тока синусоидальной формы при $\cos \varphi = 1$ и синусоидальных токов в нагрузке.

Принцип управления ПЧ релейный, обеспечивающий предельное быстродействие и малую чувствительность к действию на него возмущений. Однако, такому ПЧ присущ известный недостаток: возможны сбои в управлении при наличии обратных связей по трем токовым каналам.

Цель работы. Устранение указанных недостатков путем применения следящей системы с релейным управлением, повышение надежности при сохранении электромагнитной совместимости и определение параметров преобразователя.

Материалы и результаты исследования. На рис. 1 представлена функциональная схема преобразователя частоты.

© Самчелеев Ю.П., Дрючин В.Г., Белоха Г.С., 2014

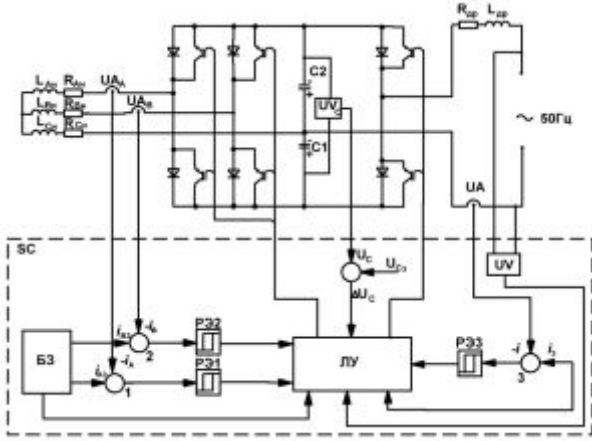


Рис. 1. Функциональная схема преобразователя

Отличие предложенного ПЧ состоит в том, что активный выпрямитель выполнен на четырех IGBT-транзисторах вместо шести, конденсатор заменен двумя конденсаторами, точка соединения которых соединена с одной из фаз нагрузки. Управление ведется по контролю за токами только двух фаз.

Одним из важнейших параметров, определяющих качество формируемого тока, потребляемого из сети, является частота релейного режима. Выражение, связывающее частоту релейного режима с другими параметрами ПЧ,

$$f = \frac{U_C^2 - (U_m - I_m R_{dp})^2 \sin^2 \omega t}{4aU_C L_{dp}}, \quad (1)$$

где U_C – напряжение на конденсаторах; U_m – амплитудное значение напряжения сети; L_{dp} – индуктивность фазного дросселя; R_{dp} – активное сопротивление фазного дросселя; $2a$ – ширина петли гистерезиса релейного регулятора РЭЗ; I_m – амплитудное значение тока, потребляемого из сети.

Из выражения (1) следует, что частота в пределах полупериода формируемого тока величина переменная, максимальное и минимальное значения которой находятся из выражений

$$f_{\max} = \frac{U_C}{4aL_{dp}}, \quad f_{\min} = \frac{U_C^2 - (U_m - I_m R_{dp})^2}{4aU_C L_{dp}}. \quad (2)$$

Индуктивность входного дросселя определяется по формуле

$$L_{dp} = \frac{U_C}{4af_{\max}}. \quad (3)$$

Частота релейного режима при формировании токов в двух фазах нагрузки с учетом того, что $L_{Aн} = L_{Bн} = L_{Cн} = L_n$ и $R_{Aн} = R_{Bн} = R_{Cн} = R_n$

$$f_{Aн} = \frac{U_{C1}^2 - I_{mn}^2 R_n^2 (\sin(\omega_n t + \alpha) - \sin \omega_n t)^2}{4bL_n U_C}, \quad (4)$$

$$f_{Bн} = \frac{U_{C1}^2 - I_{mn}^2 R_n^2 (\sin(\omega_n t + \alpha) - \sin(\omega_n t - \alpha))^2}{4bL_n U_C}$$

где U_{C1}, U_{C2} – соответственно величины напряжений на конденсаторах C1 и C2 ($U_C = U_{C1} + U_{C2}$); $2b$ – ширина петли гистерезиса релейных элементов РЭ1, РЭ2; $\alpha = 2\pi/3$; ω_i – частота тока нагрузки; I_{mn} – амплитудное значение тока нагрузки.

Максимальное и минимальное значения частот будут

$$f_{\min} = \frac{U_{N1}^2 - 3(I_{mi} R_i)^2}{4bL_i U_C}, \quad f_{\max} = \frac{U_{C1}^2}{4bL_n U_C}. \quad (5)$$

В процессе преобразования однофазного переменного напряжения (сеть) в трехфазную систему токов регулируемой амплитуды и частоты поведение напряжения на конденсаторах C1 и C2 описывается выражениями

$$\Delta u_{C1} = -\frac{I_m U_{C2}}{\omega C_1 U_C} \cos \omega t - \frac{I_m U_m}{4\omega C_1 U_C} \sin 2\omega t - \frac{I_{mi} U_{C2}}{\omega_i C_1 U_C} (\cos \omega_i t + \cos(\omega_i t - \frac{2\pi}{3}))$$

$$\Delta u_{C2} = \frac{I_m U_{C2}}{\omega C_1 U_C} \cos \omega t - \frac{I_m U_m}{4\omega C_1 U_C} \sin 2\omega t + \frac{I_{mi} U_{C1}}{\omega_i C_1 U_C} (\cos \omega_i t + \cos(\omega_i t - \frac{2\pi}{3}))$$

$$\Delta u_C = -\frac{I_m U_m}{2\omega C_1 U_C} \sin 2\omega t, \quad (6)$$

где $\Delta u_{C1}, \Delta u_{C2}$ – соответственно величины пульсаций напряжений на конденсаторах C1 и C2, относительно заданных значений $U_{C1з}, U_{C2з}$.

Необходимые значения емкостей конденсаторов C1 и C2, обеспечивающие работу ПЧ при заданной мощности нагрузки P_n и величины пульсаций напряжения на конденсаторах,

$$C_1 = C_2 = \frac{P_n}{\omega \Delta U_C U_C}, \quad (7)$$

где ΔU_C – заданная величина пульсации напряжения U_C .

На рис. 2 представлены осциллограммы пульсаций напряжения на конденсаторах.

На рис. 3 представлены осциллограммы процесса формирования трехфазной системы токов на частотах 25 Гц и 500 Гц при питании от однофазной сети 50 Гц и реакция преобразователя на изменение напряжения питающей сети (рис. 3, а) и на изменение величины токов задания (рис. 3, б).

Из рисунков следует, что ПЧ инвариантен к действию возмущений, синусоидальность токов в нагрузке и тока, потребляемого из сети, и угол сдвига фаз ($\varphi = 0$) не нарушены.

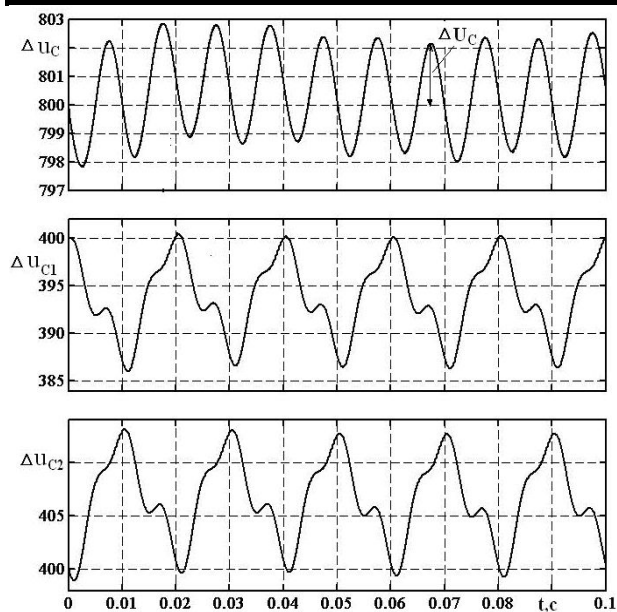
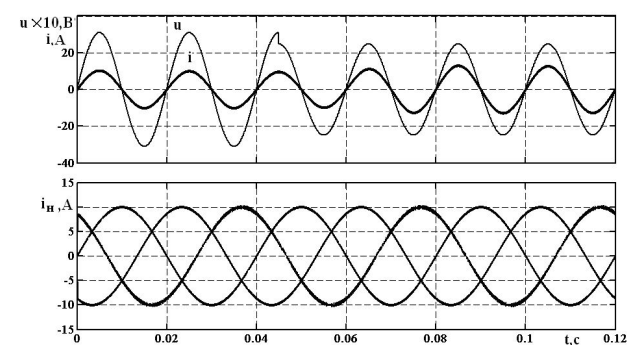
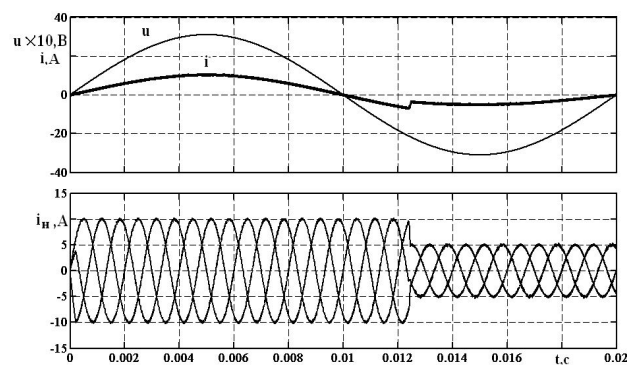


Рис. 2. Пульсации напряжения на конденсаторах



а



б

Рис. 3. Формирование трехфазной системы токов:
 (а) – 25 Гц; (б) – 500 Гц

Выводы. Предложенный авторами ПЧ малочувствителен к действию возмущений, электромагнитно совместим с сетью и нагрузкой при существенно упрощенной силовой части и системы управления.

Получены выражения описывающие поведение напряжения на конденсаторах, а также для расчета частот релейного режима, емкости конденсаторов и индуктивности входного дросселя.

Список использованной литературы

1. Розанов Ю. К. Современные методы улучшения качества электроэнергии (аналитический обзор) [Текст] / Ю. К. Розанов, М. В. Рябчицкий // *Электротехника*. – М. : – 1998. – № 3. – С. 10 – 17.

2. Волков А. В. Компенсация мощности искажений и реактивной мощности посредством активного фильтра с прогнозируемым релейным управлением [Текст] / А. В. Волков, В. А. Волков // *Электротехника*. – М. : – 2008. – № 3. – С. 2 – 10.

3. Kolar J.W., Friedli T., Rodriguez J., and Wheeler P.W., (2011), Review of Three-Phase PWM AC-AC Converter Topologies, *IEEE Transactions on Industrial Electronics*, Vol. 58, No. 11, pp. 4988 – 5006.

4. Шевченко И. С. Электромагнитно совместимый частотно-токовый асинхронный электропривод [Текст] / И. С. Шевченко, Ю. П. Самчелеев, В. Г. Дрючин, Г. С. Белоха // *Електромеханічні і енергозберігаючі системи. Тематичний випуск «Проблеми автоматизованого електропривода. Теорія й практика» науково-виробничого журналу* – Кременчук : КрНУ. – 2012. – Вип. 3/2012 (19). – С. 75 – 77.

5. Пат. 66076, МПК Н02М 7/12. Перетворювач частоти струму / Г.С. Белоха, В.Г. Дрючин, Ю.П. Самчелеев, И.С. Шевченко; заявник та патентовласник Донбаський державний технічний університет. – № U201106068; заявл. 16.05.2011; опубл. 26.12.2011, Бюл. № 24.

6. Самчелеев Ю. П. Универсальный высокоэффективный источник питания для электроприводов постоянного и переменного тока. [Текст] / Ю. П. Самчелеев, В. Г. Дрючин, Г. С. Белоха // *Вісник національного технічного університету «ХП»*. Збірник наукових праць. Серія: Проблеми автоматизованого електроприводу. Теорія і практика. – Харків : НТУ «ХП», – 2013. – № 36(1009). – С. 317 – 321.

7. Самчелеев Ю. П. Высокоэффективные источники электропитания: монография [Текст] / Ю. П. Самчелеев, В. Г. Дрючин, Г. С. Белоха, Н. И. Андреева. – Алчевск : ДонГТУ, 2013. – 219 с.

8. Пат. 66191 Україна, МПК(2006) Н02М 7/12. Перетворювач частоти струму / Ю. В. Скурятин, Ю. П. Самчелеев, І. С. Шевченко, Д. І. Морозов; заявник та патентовласник Донбаський державний технічний університет. – № 2003087622; заявл. 12.08.2003, опубл. 25.05.2007. Бюл. № 7.

9. Морозов Д. І. Частотно-струмовий асинхронний електропривод електромагнітно сумісний з мережею живлення [Текст] / Д. І. Морозов, І. С. Шевченко, Ю. П. Самчелеев та ін. // *Вісник НТУ «ХП»*. – Харків : НТУ «ХП». – 2008. – Вип.30. – С. 233 – 235.

10. Дрючин В. Г. Универсальный преобразователь для электроприводов постоянного и переменного тока [Текст] / В. Г. Дрючин, Ю. П. Самчелеев, И. С. Шевченко, Г. С. Белоха // *Електротехнічні та комп'ютерні системи*. Науково-технічний журнал. – Одеса : Техніка – 2011. – № 03 (79). – С. 312 – 314.

Получено 10.07.2014

References

1. Rozanov Ju.K., and Rjabchickij M.V., *Sovremennye metody uluchshenija kachestva jelektrojenergii (analiticheskij obzor)* [Modern Methods of Improving the Quality of Elektroyenergii (Analytical Review)], (1998), *Elektrotehnika, Publ.* Moscow, Russian Federation, Vol.03, pp. 10 – 17 (In Russian).

2. Volkov A.V., and Volkov V.A. *Kompensacija moshhnosti iskazhenij i reaktivnoj moshhnosti posredstvom aktivnogo fil'tra s prognoziruемым relejnym upravleniem* [Compensation Distortion Power and Reactive Power by an Active Filter with a Projected Relay Control], (2008) *Elektrotehnika, Publ.* Moscow, Russian Federation, Vol. 03, pp. 2 – 10 (In Russian).

3. Kolar J.W., Friedli T., Rodriguez J., and Wheeler P.W., (2011), Review of Three-Phase PWM AC-AC Converter Topologies, *IEEE Transactions on Industrial Electronics*, Vol. 58, No. 11, pp. 4988 – 5006.

4. Shevchenko I.S., Samcheleev Ju. P., Drjuchin V.G, and Beloha G.S *Jelektromagnitno sovmetimyj chastotno-tokovyj asinhronnyj elektroprivod* [Electromagnetically Compatible Frequency Asynchronous Electric Current], (2012), *Elektromehanichni i Energozberigajuchi Sistemi. Tematichnij Vipusk "Problemi Avtomatizovanogo Elektroprivoda. Teorija j Praktika"* Publ. Kremenchuk, Ukraine, Vol. 3/2012 (19), pp. 75 – 77 (In Russian).

5. Pat. 66076 Ukraine, MPK H02M 7/12. *Peretvorjuvach chastoty strumu*, – G.S.Bjeloha, V.G. Drjuchyn, Ju.P. Samcheljejev, and Y.S.Shevchenko; *zajavnyk ta patentovlasnyk Donbas'kyj derzhavnyj tehnicznyj universytet*. – No. U201106068; *zajavl.* 16.05.2011; *opubl.* 26.12.2011, *Bjul.* № 24 [G.S.Bjeloha, V.G. Drjuchyn, Ju.P. Samcheljejev, and Y.S.Shevchenko. Pat. 66076 Ukraine Int. Cl. H02M 7/12. Converter of Current Frequency] Patent Applicant, and Owner is Donbas State Technical University. Appl. No. U201106068 16.05.2011 Published from Bull. 25.05.2007, No. 7 (In Ukrainian).

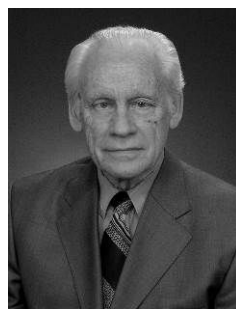
6. Samcheleev Ju.P., Drjuchin V.G., and Beloha G.S. *Universal'nyj vysokojeffektivnyj istochnik pitaniya dlja jelektroprivodov postojannogo i peremennogo toka* [Universal Highly Efficient Power Supply for Electric AC and DC.], (2013), *Visnyk Nacional'nogo Tehnicznego Universytetu "HPI". "Zbirnyk Naukovyh Prac'. Serija: Problemy Avtomatizovanogo Elektroprivodu. Teorija i Praktyka Publ.: NTU "HPI"* Ukraine, Vol. No. 36 (1009), pp. 317 – 321 (In Russian).

7. Samcheleev Ju.P., Drjuchin V.G., Beloha G.S., and Andreeva N.I. *Vysokojeffektivnye istochniki jelektropitaniya: [High Efficiency Power Supply]*, (2013), *Publ. Alchevsk: DonGTU*, 219 p. (In Russian).

8. Pat. 66191 Ukraine, MPK, (2006), H02M 7/12. *Peretvorjuvach chastoty strumu* – Ju.V. Skurjatin, Ju.P. Samcheljejev, I.S. Shevchenko, D.I.Morozov: *zajavnyk ta patentovlasnyk Donbas'kyj derzhavnyj tehnicznyj universytet*, No. 2003087622; *zajavl.* 12.08.2003; *opubl.* 26.12.2011, *Bjul.* No. 24 [Ju.V.Skurjatin, Ju.P. Samcheljejev, I.S.Shevchenko, D.I. Morozov. Pat. 66191 Ukraine Int. Cl. H02M 7/12. Converter of Current Frequency], *Patent Applicant and Owner is Donbas State Technical University*. Appl. No. 2003087622, 12.08.2003, Published from Bull., 25.05.2007, No. 7 (In Ukrainian).

9. Morozov D.I. Drjuchin V.G., Samcheleev Ju.P, and Shevchenko I.S. *Chastotno-strumovyj asinhronnyj elektroprivod jelektromagnitno sumisnyj z mrezeheju zhyvlennja* [Frequency a Current Electromagnetically Compatible Asynchronous Electric Power Network], (2008), *Visnyk Nacional'nogo Tehnicznego Universytetu "HPI". Zbirnyk Naukovyh Prac'. Serija: Problemy Avtomatizovanogo Elektroprivodu. Teorija i Praktyka Publ.,NTU "HPI"*, Ukraine, Vol. 30, pp. 233 – 235 (In Ukrainian).

10. Drjuchin V.G., Samcheleev Ju.P, Shevchenko I.S., and Bielokha G. S., *Universal'nyj preobrazovatel' dlja jelektroprivodov postojannogo i peremennogo toka* [Universalny Converter for Electric AC and DC], (2011), *Elektrotehnicni ta Komp'juterni Sistemi. Naukovo – Tehnicnij Journal, Publ.* Odessa, Ukraine, Vol.03 (79), pp. 312 – 314 (In Russian).



Самчелеев
Юрий Павлович,
кан. техн. наук, доц. каф. автоматизированных электромеханических систем Донбасского государственного технического ун-та. 94204, г. Алчевск, пр. Ленина, 16.
E-mail: toedon@rambler.ru



Дрючин
Виктор Гаврилович,
кан. техн. наук, доц. каф. автоматизированных электромеханических систем Донбасского государственного технического ун-та. 94204. г. Алчевск, пр. Ленина, 16.
E-mail: toedon@rambler.ru



Белоха
Галина Сергеевна,
аспирант каф. автоматизированных электромеханических систем Донбасского государственного технического ун-та. 94204. г. Алчевск, пр. Ленина, 16.
E-mail: galin.1303@mail.ru