

УДК 62-83:621.873

**И. А. Орловский**, д-р техн. наук,

**Ю. С. Швед**

### УПРАВЛЕНИЕ ВЗАИМОСВЯЗАННЫМ ЭЛЕКТРОПРИВОДОМ ПЕРЕДВИЖЕНИЯ МОСТОВОГО КРАНА

**Аннотация.** Разработана система управления взаимосвязанным электроприводом передвижения мостового крана с использованием генетических алгоритмов, которая позволяет обеспечить передвижение мостового крана без взаимодействия реборд колес с рельсами. На модели с помощью генетических алгоритмов осуществлены настройка регулятора общей обратной связи и идентификация углов установочного перекоса колес.

**Ключевые слова:** мостовой кран, реборды, колеса, рельсы, углы перекоса колес, математическая модель, электропривод, асинхронный двигатель, система управления, регулятор общей обратной связи, идентификация, генетические алгоритмы

**I.A. Orlovskiy**, ScD,

**Yu. S. Swede**

### CONTROL OF BRIDGE CRANE INTERCONNECTED ELECTRIC DRIVER MOVEMENT

**Abstract.** The control methods of bridge crane interconnected electric drive movement using genetic algorithms that allow the movement of the bridge crane without wheel flanges contact with the rails is proposed. General regulator feedback tuning and identification of the installation tilt angles of the wheels are implemented on the model using genetic algorithms.

**Keywords:** bridge crane, flanges, wheels, rails, angles of tilt wheel, mathematical model, electric, induction motor, control system, speed controller, current control loop, general feedback controller, identification, genetic algorithms

**I. А. Орловський**, д-р техн. наук,

**Ю. С. Швед**

### КЕРУВАННЯ ВЗАЄМОПОВ'ЯЗАНИМ ЕЛЕКТРОПРИВОДОМ ПЕРЕСУВАННЯ МОСТОВОГО КРАНА

**Анотація.** Розроблено систему керування взаємопов'язаним електроприводом пересування мостового крана з використанням генетичних алгоритмів, яка дає змогу забезпечити пересування мостового крана без взаємодії реборд коліс з рейками. На моделі за допомогою генетичних алгоритмів здійснено налаштування регулятора загального зворотного зв'язку та ідентифікацію кутів установлювального перекосу коліс.

**Ключові слова:** мостовий кран, реборди, колеса, рейки, кути перекосу коліс, математична модель, електропривод, асинхронний двигун, система керування, регулятор загального зворотного зв'язку, ідентифікація, генетичні алгоритми

Мостовые краны широко применяются практически во всех отраслях народного хозяйства при погрузочно-разгрузочных, монтажных, складских и других работах.

Основной причиной значительного расхода энергии и износа колес являются обусловленные технологическими факторами их взаимные перекосы, вызывающие практически постоянный контакт направляющих элементов ходового колеса (реборды) с рельсами [8].

В подъемно-транспортных механизмах во время работы изменяются в широких диапазонах параметры электропривода и меха-

низма: масса груза, активное сопротивление обмоток двигателей, условия контакта колеса с рельсами и т.д. Из-за сложности аналитических зависимостей описания динамики механизмов крана и изменения его параметров получение в аналитическом виде алгоритмов управления не всегда возможно [4].

При эксплуатации привода передвижения мостовых кранов ставится задача обеспечить перемещение крана без перекоса, что позволяет снизить износ реборд колес и рельсов, а также потребление энергии. Решения этой задачи можно достигнуть управлением многодвигательным взаимосвязанным электроприводом (ЭП) передвижения мостового крана (ПМК).

В [1] рассматриваются динамические нагрузки в кинематических звеньях двух- и

трехмассовых системах с механической частью механизмов подъема и горизонтального передвижения крана. В [7] линейная математическая модель конструкции мостового крана представлена в виде двухмассовой механической системы. Синтезирован модальный регулятор, который позволяет гасить упругие колебания как в линейной модели, так и в модели с распределенными параметрами. В [2] рассматривается взаимосвязанный электропривод перемещения крана, в котором применяются как синхронизирующие электрические обратные связи, так и параметрические способы регулирования асинхронного двигателя (АД) с фазным ротором: а) изменение подводимого к двигателю напряжения; б) регулирование тока ротора. Система содержит также местные обратные связи каждого привода, обеспечивающие требуемые регулировочные механические характеристики каждого привода. В [6] выполнена сравнительная оценка лимитирующих факторов предельно допустимого быстродействия асинхронных электроприводов с векторным управлением механизмов передвижения мостового крана с регуляторами состояния. Дополнительный ПИ-регулятор и обратные связи по необходимым координатам образуют систему с регулятором состояния и наблюдателем. В [3] предложен способ снижения колебаний крановой электромеханической системы механизма подъема выбором необходимой жёсткости механической характеристики асинхронного электропривода.

Прямое решение задачи обеспечения одинаковых путей перемещения обеих опор моста связано с необходимостью измерения путей, проходимых его опорами. Для этого используются датчики перемещения опор. В [9] рассматривается электропривод передвижения крана с прямым управлением положения, который выполняет синхронизацию перемещения двух сторон крана за счет измерения в реальном времени истинного перемещения. Для этого на определённом расстоянии (например, 30 м) с обеих сторон крана ставятся марки (датчики Вего), которые и являются фикси-

рованными точками синхронизации, что позволяет отображать истинное перемещение колес и при наличии их проскальзывания. Несмотря на синхронизацию перемещений в местах установки маркеров, в промежутках между маркерами возможен перекосяк крана. При искривлении или повороте рельсов из-за отсутствия датчиков поперечного перемещения колес такая система управления не позволяет осуществлять движение крана без касания реборд колес рельсов.

Для обеспечения движения моста фирмой Siemens [10] создан мостовой кран, обеспечивающий движение без касания ребордами колёс рельсов. Бесконтактные датчики, установленные на одной из двух ведущих балок, измеряют поперечные смещения между треком колеса и рельсом. Используя данные с этих датчиков и сигналы перемещений, контроллер вычисляет заданное значение скорости для приводов с каждой стороны. Подобные датчики установлены и в кранах ООО «НППТФ Кран-Сервис» г. Александрия Кировоградской области.

Из анализа рассмотренных литературных источников следует, что вопросы настройки параметров СУ взаимосвязанного асинхронного электропривода (АЭП) ПМК с индивидуальным управлением всеми четырьмя колёсами по критерию минимального взаимодействия реборд колес с рельсами являются актуальными, однако алгоритмы их управления в литературе не приводятся.

В настоящее время в системах автоматического управления ЭП широко применяется микропроцессорная техника, что даёт возможность в полной мере воспользоваться результатами теории оптимального управления и позволяет применять различные интеллектуальные методики управления, такие как искусственные нейронные сети, нечеткая логика и генетические алгоритмы (ГА). Важным свойством ГА является способность самонастраиваться. Настройку системы управления (СУ) взаимосвязанного ЭП перспективно выполнять с помощью ГА, которые способны находить

глобальный оптимум для сложных нелинейных систем. Целесообразно предварительную оценку структуры и параметров искомой СУ выполнять на математической модели ЭП передвигания крана.

**Цель статьи.** Разработка методов повышения качества управления взаимосвязанным электроприводом передвигания мостового крана с использованием генетических алгоритмов.

Изложение основного материала состоит из пяти разделов:

1. Математическая модель совместного описания процессов в электрических и механических (упрощённо) узлах АЭП ПМК.

2. Общая СУ четырехдвигательным АЭП ПМК с незначительным его поворотом.

3. Система многокритериального управления перемещением мостового крана с использованием в СУ математической модели крана.

4. Настройка регулятора общей обратной связи (РООС) с использованием ГА.

5 Идентификация углов перекоса колёс с помощью ГА.

**1. Математическая модель совместного описания процессов в электрических и механических (упрощённо) узлах АЭП ПМК.** В [5] разработана математическая модель движения в горизонтальной плоскости мостового крана с четырехдвигательным ЭП передвигания, учитывающая упругости приводных валов, упругости главной и концевых балок, углы установочного перекоса колес, динамику взаимодействия цилиндрических двухребордных колес с рельсами. Данная математическая модель с достаточной точностью отражает динамику механической части ЭП передвигания мостового крана, при этом для сокращения времени моделирования электрическая часть в ней рассмотрена упрощенно.

Для выбора структуры общей СУ четырехдвигательного АЭП ПМК, обеспечивающей снижение потребляемой энергии и износа реборд колёс и рельсов, разработана математическая модель, отражающая совместно процессы в электрических и меха-

нических узлах привода и механизма с учётом особенностей четырёхдвигательного ЭП:

$$\left. \begin{aligned} m \frac{d\ddot{y}}{dt} &= \sum_{i=1}^4 (P_i - W_i) \cos(\beta_i + \phi), \\ m \frac{d\ddot{x}}{dt} &= \sum_{i=1}^4 (P_i - W_i) \sin(\beta_i + \phi), \\ J \frac{d\ddot{\phi}}{dt} &= b(P_1 - W_1) \sin(\alpha + \beta_1) + \\ &+ b(P_2 - W_2) \sin(-\alpha + \beta_2) - \\ &- b(P_3 - W_3) \sin(-\alpha + \beta_3) - \\ &- b(P_4 - W_4) \sin(\alpha + \beta_4), \\ I_{1Y(i)}^* &= (\omega_{zi} - \omega_i) \cdot W_{PC}(\delta), \\ I_{1Y(i)} &= I_{1Y(i)}^* \cdot G_T(p), \\ M_i &= (3/2) z k \Psi_{r(i)} I_{1Y(i)}, \\ \omega_i &= (V_i \cdot k_p) / R_i, P_i = (M_i \cdot R_i) / k_p \end{aligned} \right\}, \quad (1)$$

где  $m$  – масса крана;  $P_i$  – движущие или тормозные силы, развиваемые  $i$ -м колесом,  $i = 1, 2, 3, 4$  – номер колеса;  $W_i$  – силы сопротивления передвиганию соответствующим колесам крана;  $\beta_i$  – углы установочного перекоса колес;  $\phi$  – угол поворота моста в горизонтальной плоскости;  $b$  – расстояние от центра масс крана до колёс;  $\alpha$  – угол конструкции моста ( $\alpha = \arctg(l/a)$ );  $J$  – момент инерции крана относительно центра масс крана;  $\omega_i$  – сигнал ОС по угловой скорости от  $i$ -го двигателя;  $k_p$  – передаточное число редуктора;  $R_i$  – радиус  $i$ -го колеса;  $I_{1Y}^*, I_{1Y}$  – сигнал задания и значение активной составляющей статорного тока;  $\Psi_r$  – модуль обобщённого вектора потока сцепления ротора АД;  $k$  – конструктивная постоянная АД;  $G_T(p)$  – передаточная функция замкнутого контура регулирования активной проекции статорного тока АД;  $W_{PC}$  – передаточная функция регулятора скорости;  $\omega_{zi}$  и  $M_i$  – задание на угловую скорость и вращающий момент  $i$ -го АД;  $z$  – число пар полюсов АД; В модели использовались векторные СУ АД.

Упрощение модели механической части вызвано необходимостью сокращения времени ее моделирования, что особенно

важно в дальнейшем при поиске настроек СУ с использованием ГА. Модель (1) позволила исследовать различные варианты СУ, разработать структуру и рассчитать параметры СУ для обеспечения движения моста без взаимодействия реборд колес с рельсами.

**2. Общая СУ четырехдвигательным АЭП ПМК с незначительным его поворотом.** В структурной схеме (рис. 1.) используются следующие обозначения: ЗИ – задатчик интенсивности;  $V_i$  – проекции линейных скоростей центров колес на плоскости колёс, РСi – регуляторы скорости; КРТИ – контуры регулирования токов АД.

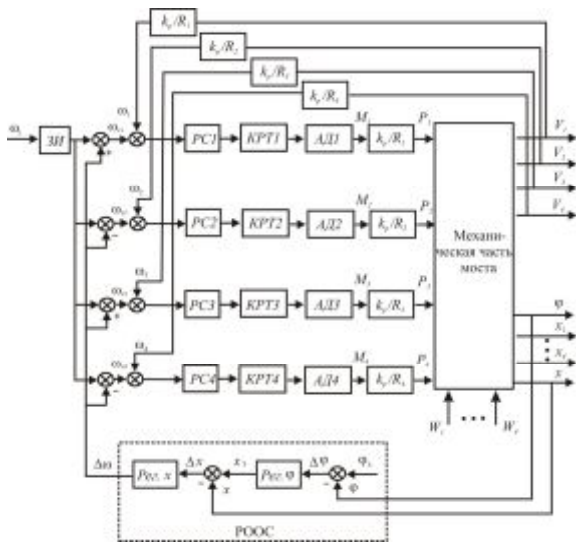


Рис. 1. Структурная схема СУ АЭП ПМК с заданием угла поворота

Силы  $P_i$ , развиваемые колесами, создавались через редукторы АД с векторными СУ согласно уравнению

$$P_i = \left( \omega_{zi} - \left( \frac{k_c}{T_{\phi c} s + 1} \omega_i \right) \right) W_{pc} W_T \frac{3}{2} z k \Psi_{r(i)} \frac{k_p}{R_i}, \quad (2)$$

где  $\omega_{zi}$  и  $\omega_i$  – заданное и реальное значения угловой скорости  $i$ -го АД соответственно;  $k_c$  и  $T_{\phi c}$  – коэффициент передачи и постоянная времени фильтра датчика скорости;  $W_T$  – передаточная функция замкнутого контура регулирования активной проекции статорного тока АД;  $W_{\phi i}$  – передаточная функция регулятора скорости.

Регулятор общей обратной связи выполнен в виде подчинённой СУ. Контур перемещения по оси  $x$  центра масс крана,

имеющий регулятор  $Reg. x$ , является подчинённым контуром угла поворота с регулятором  $Reg. \phi$ . Выход РООС – сигнал коррекции задания угловой скорости  $\Delta\omega$ , который используется для коррекции заданий на ЭП по уравнениям

$$\left. \begin{aligned} \omega_{z1} = \omega_{z3} &= \omega^* - \Delta\omega, \\ \omega_{z2} = \omega_{z4} &= \omega^* + \Delta\omega. \end{aligned} \right\} \quad (3)$$

Заданный угол  $\phi_3$  определялся в процессе движения крана по установившемуся отклонению перемещения центра масс крана по оси  $x$ .

Из приведенных результатов моделирования движения крана (рис. 2) видно, что удавалось удерживать угол поворота моста в пределах заданного значения  $\phi_3 = -0,001$  рад с ошибкой менее 5%. Поперечные смещения центров колес из-за поворота моста происходили с разными знаками для задних и передних колес и не превышали  $\pm 5$  мм. При таком регулировании возникали колебания активных составляющих токов и, следовательно, моментов двигателей.

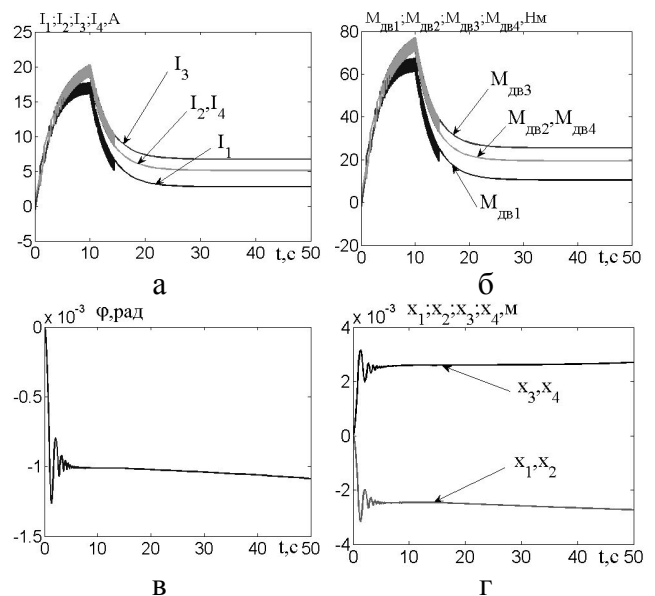


Рис. 2. Моделирования движения крана: а – активные составляющие токов двигателей; б – электромагнитные моменты двигателей; в – угол поворота моста в горизонтальной плоскости; г – поперечные смещения центров колес от средней линии рельса

Результаты моделирования общей СУ

АЭП ПМК показали, что применения РО-ОС при заданном угле поворота моста позволяет регулировать через векторные СУ АД поперечные смещения центров колес от средней линии рельса в пределах 2–5 мм при различных углах установочного перекося колес, моментах сопротивления и изменении радиусов колес на 10 %.

**3. Система многокритериального управления перемещением мостового крана (рис. 3) с использованием в СУ математической модели крана (2).**

В блоке идентификации параметров определялись в процессе работы крана значения параметров АЭП ПМК и силы сопротивления колесам моста.

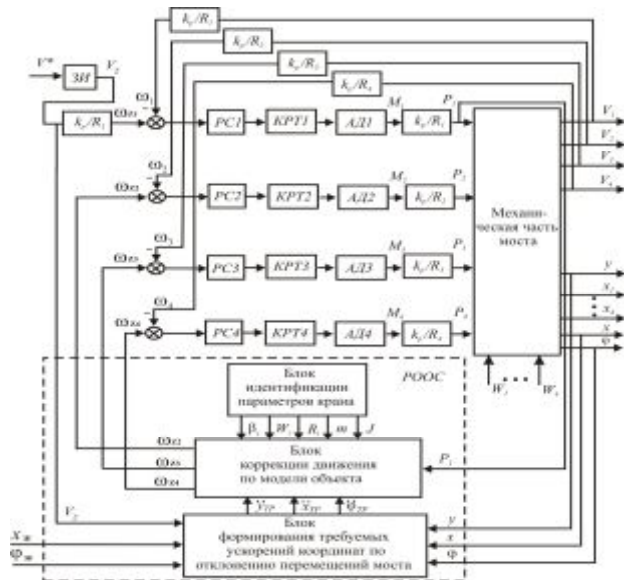


Рис. 3. Структурная схема многокритериального управления АЭП ПМК

Достигнутая точность движения обеспечивалась блоком коррекции движения по модели объекта, алгоритм работы которого следующий. Задание скорости моста  $V_z$  по оси  $y$  подавалось только на ЭП первого двигателя, создающего вращающий момент  $M_1$  и, следовательно, силу  $P_1$  первого колеса.

Управление тремя другими двигателями осуществлялось так, чтобы на приводимых в движение ими колесах создавались силы  $P_2, P_3, P_4$ , обеспечивающие решение следующей системы уравнений:

$$\begin{cases} m\ddot{y}_{TP} = \sum_{i=1}^4 (P_i - W_i) \cos(\beta_i + \varphi); \\ m\ddot{x}_{TP} = \sum_{i=1}^4 (P_i - W_i) \sin(\beta_i + \varphi); \\ J\ddot{\varphi}_{TP} = b(P_1 - W_1) \sin(\alpha + \beta_1) + b(P_2 - W_2) \sin(\beta_2 - \alpha) - \\ b(P_3 - W_3) \sin(-\alpha + \beta_3) - b(P_4 - W_4) \sin(\alpha + \beta_4); \end{cases} \quad (4)$$

где  $\ddot{y}_{об}$ ,  $\ddot{x}_{об}$ ,  $\ddot{\varphi}_{об}$  – требуемые значения ускорений по осям  $x$  и  $y$  и углу  $\varphi$  соответственно.

Требуемые значения ускорений  $\ddot{y}_{об}$ ,  $\ddot{x}_{об}$ ,  $\ddot{\varphi}_{об}$  формировались в блоке формирования требуемых ускорений координат с использованием измерения значений регулируемых координат по следующим формулам:

$$\begin{cases} \ddot{y}_{TP} = K_y (V_z - V); \\ \ddot{x}_{TP} = (x_{жс} - x)K_x + (\dot{x}_{жс} - \dot{x})K_{xv}; \\ \ddot{\varphi}_{TP} = (\varphi_{жс} - \varphi)K_\varphi + (\dot{\varphi}_{жс} - \dot{\varphi})K_{\varphi v}; \end{cases} \quad (5)$$

где  $K_y$  – коэффициент усиления ошибки скорости по координате  $y$ ;  $K_x, K_{xv}$  – коэффициенты усиления ошибки соответственно положения и скорости по координате « $x$ »;  $x_{жс}, \dot{x}_{жс}$  – желаемые значения положения и скорости по координате  $x$ ;  $K_\varphi, K_{\varphi v}$  – коэффициенты усиления ошибки по углу поворота и угловой скорости поворота крана;  $\varphi_{жс}, \dot{\varphi}_{жс}$  – желаемые значения угла поворота и угловой скорости поворота крана.

Передаточные коэффициенты регуляторов, найденные с помощью исследования на модели, имели следующие значения:  $K_y = 9440, K_x = K_{xv} = K_\varphi = K_{\varphi v} = 700$ .

Из результатов моделирования движения крана (рис. 4), при неточно известных параметрах модели и силах сопротивления колесам, видно, что при начальном смещении центра масс крана 0,02 м и начальном угле поворота моста 0,001 рад угол поворота моста составлял  $\varphi = 2,6 \cdot 10^{-3}$  рад, поперечные смещения центров колес находились в пределах 0,015 м, появлялись отрицательные активные составляющие токов электродвигателей и, следовательно, отрицательные (тормозные) силы.

Поперечные смещения центров соответствующих колес от средней линии рельса составляли  $\pm 15$  мм, при известных различных углах установочного перекося колес, моментов сопротивлениях, изменении радиусов колес на 10 %. Для обеспечения требуемой точности движения необходима идентификация углов перекося колес.

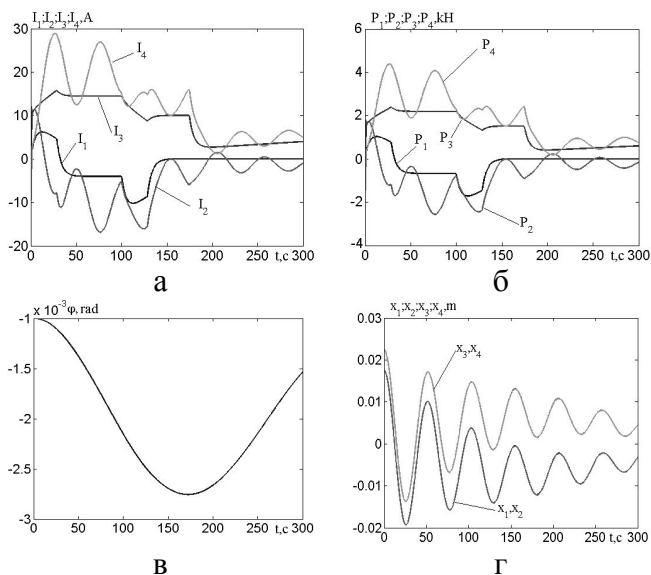


Рис. 4. Результаты моделирования движения крана

**4. Настройка РООС с использованием ГА.** При настройке РООС (рис. 1) необходимо определить (рис. 5):  $\varphi_c$  – заданный угол поворота;  $K_{P\varphi}$  – пропорциональный коэффициент регулятора угла поворота;  $K_{Px}$  и  $K_{Ix}$  – пропорциональный и интегральный коэффициенты регулятора положения; структуру регулятора положения (положение ключа –  $W$ );  $S$  – ограничения выхода РООС.

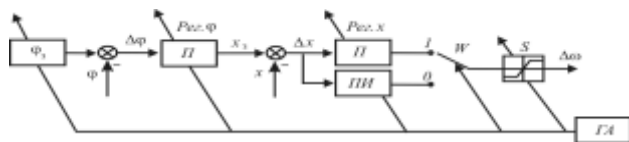


Рис. 5. Структура РООС

Целевая функция ГА, составленная для критерия минимизации взаимодействия реборд колес с рельсами, при отработке заданного перемещения имеет вид

$$F = \int_0^T (|x_1| + |x_2| + |x_3| + |x_4|) dt, \quad (6)$$

где  $x_1, x_2, x_3, x_4$  – поперечные смещения центров соответствующих колес от средней линии рельса в направлении оси  $x$ .

Результаты настройки параметров РООС приведены в табл. 1.

### 1. Значения искомых параметров РООС

Момент инерции	Параметры РООС					
	$\varphi_c$ , рад	$K_{P\varphi}$	$K_{Px}$	$K_{Ix}$	$W$	$S$ , $c^{-1}$
$J_i$	0,00095	7407600	21818	–	1	2,7228
$2J_i$	0,00164	3517700	134610	28,84	0	0,8555

Согласно результатам моделирования движения крана по оси  $x$  с моментами инерции  $J_i$  и  $2J_i$  (рис. 6), настроенная СУ обеспечивала устойчивое движение крана без взаимодействия реборд колес с рельсами.

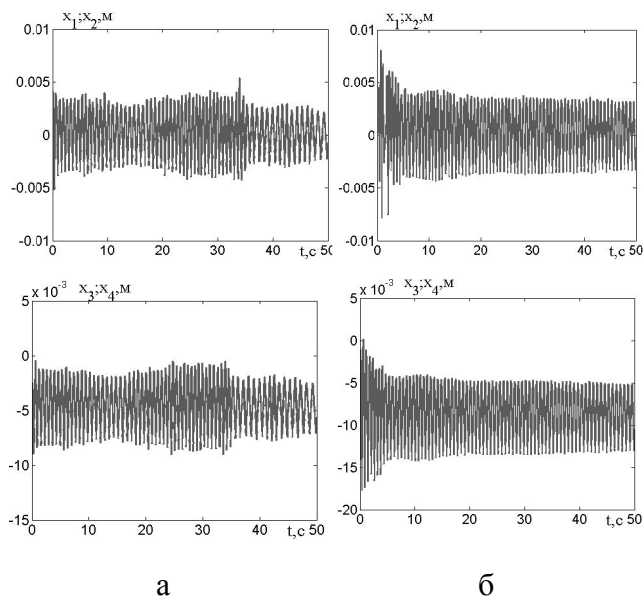


Рис. 6. Результаты моделирования движения крана по оси  $x$  при  $J_i$  (а) и  $2J_i$  (б)

**5. Идентификация углов перекося колёс с помощью ГА.** Идентификация выполнялась в блоке идентификации параметров крана (рис. 3). Целевая функция ГА задавалась следующим выражением:

$$F = \int_0^T (|\ddot{x}_e - \dot{x}| + |\ddot{y}_e - \dot{y}| + |\ddot{\varphi}_e - \dot{\varphi}|) dt, \quad (7)$$

где  $\ddot{y}_x, \ddot{x}_y, \ddot{\varphi}_\alpha$  – желаемые значения ускорений по осям  $x$  и  $y$  и углу  $\varphi$ , соответственно;  $\dot{y}, \dot{x}, \dot{\varphi}$  – текущие значения ускорений по осям  $x$  и  $y$  и углу  $\varphi$ , с  $\beta_i$ , найденными с помощью ГА.

Результаты идентификации с помощью ГА углов  $\beta_i$  приведены в табл. 2.

2. Значения углов  $\beta$

Углы перекоса	$\beta_1$	$\beta_2$	$\beta_3$	$\beta_4$
Заданные, рад	0,004	-0,003	-0,002	0,003
Найденные ГА, рад	0,0038	-0,0029	-0,0019	0,0028

Результаты моделирования движения крана при различных моментах сопротивления и изменении радиусов колес на 10 % приведены на рис. 7.

Из результатов моделирования (рис. 7) следует, что поперечные смещения центров соответствующих колес от средней линии рельса в направлении оси  $x$  находятся в пределах  $\pm 15$  мм, при различных моментах сопротивления ( $W_1=800$  Н,  $W_2=640$  Н,  $W_3=720$  Н,  $W_4=880$  Н) и изменении радиуса первого колеса на 10 % ( $R_1=0,385$  м,  $R_2=R_3=R_4=0,35$  м). Значения параметров углов установочного перекоса колес полученные, с помощью ГА, отличаются от заданных значений на 0,0002 рад.

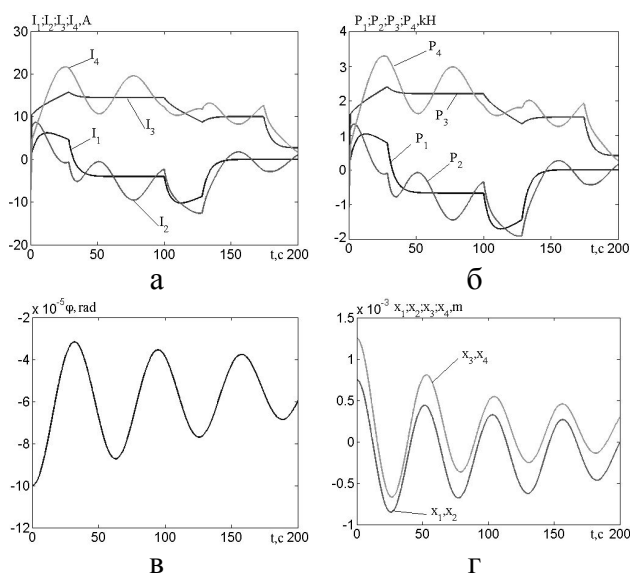


Рис. 7. Результаты моделирования движения крана

Настроенная СУ с использованием результатов идентификации углов установочного перекоса колес обеспечивает устойчивое движение крана без взаимодействия реборд колес с рельсами.

### Выводы

1. Полученная математическая модель с векторной СУ АД и упрощенной механической частью позволила исследовать различные варианты СУ, разработать структуру и рассчитать параметры СУ для обеспечения движения моста без взаимодействия реборд колес с рельсами. На модели АЭП ПМК с помощью ГА осуществлены настройка РООС, и идентификация углов установочного перекоса колес.

2. Разработанная система многокритериального управления АЭП ПМК при неточно известной его математической модели, состоящая из блока идентификации параметров, блока коррекции движения по модели объекта, блока формирования требуемых ускорений координат по отклонению перемещений моста, обеспечивает одновременно управление мостового крана по трем координатам. По результатам моделирования применение данной системы позволило регулировать через векторные СУ АД поперечные смещения центров колес от средней линии рельса в пределах 15 мм при неточно известных параметрах модели и силах сопротивления колесам.

3. Настроенная СУ АЭП ПМК с помощью ГА, по результатам моделирования, обеспечила движение моста без взаимодействия реборд колес с рельсами при различных моментах инерции. Поперечные смещения центров колес от средней линии рельса находятся в пределах  $\pm 15$  мм при различных углах установочного перекоса колес, моментах сопротивления и изменении радиусов колес на 10 %.

4. Ошибка идентификации углов установочного перекоса колес в модели четырехдвигательного АЭП ПМК, выполненной с помощью ГА, не превышает 0,0002 рад.

#### Список использованной литературы

1. Герасимьяк, Р. П. Анализ и синтез крановых электромеханических систем / Р. П. Герасимьяк, В. А. Лещев. – Одесса : СМІЛ, 2008. – 198 с.
2. Герасимьяк, Р. П. Динамика асинхронных электроприводов крановых механизмов / Р. П. Герасимьяк. – М. : Энергоатомиздат, 1986. – 168 с.
3. Герасимьяк, Р. П. Покращення динамічних режимів кранових електромеханічних систем з асинхронним електроприводом / Р. П. Герасимьяк, О. Б. Бабійчук, С. П. Савич // Електромеханічні і енергозберігаючі системи. – 2012. – № 3 (19). – С. 53 – 55.
4. Емельянов, О. А. Ходовые качества мостовых кранов / О. А. Емельянов, В. П. Шепотько // Подъемные сооружения. Специальная техника. – 2002. – № 4. – 11 с.
5. Орловский, И. А. Уточненные математическая и имитационная модели электропривода перемещения мостового крана / И. А. Орловский, Ю. С. Бут // Електротехніка та електроенергетика. – 2007. – № 2. – С. 39 – 51.
6. Осичев, А. В. Сравнительная оценка лимитирующих факторов предельно допустимого быстрого действия электроприводов механизмов перемещения мостового крана с регуляторами состояния / А. В. Осичев, Королева О. В. // Проблемы автоматизированного электропривода. Теория и практика. Сб. науч. тр. Днепропетровского ун-та. Тематический выпуск. – Днепропетровск : – 2007. – С. 136 – 139.
7. Толочко, О. И. Гашение горизонтальных упругих колебаний конструкции мостового крана / О. И. Толочко, Д. В. Бажутин, Ф. Палис // Електромеханічні і енергозберігаючі системи. – 2012. – № 3 (19). – С. 336 – 339.
8. Шепотько, В. П. Силовое взаимодействие мостовых кранов с подкрановыми путями / В. П. Шепотько // Подъемные сооружения. Специальная техника. – 2008. – № 7. – С. 40 – 41.

9. Technology software module closed-loop control of crane drives [Электронный ресурс]. – Режим доступа: <http://go.mail.ru/search?utf8in=1&fr=ietb&q=Master+Drives+CUVC+T300>. Название с экрана – 03.04.2002.

10. SIMOCRANE CeNIT. Application: Straight-run controller for EOT cranes [Электронный ресурс]: Режим доступа: <http://go.mail.ru/search?utf8in=1&fr=ietb&q=Simocrane+Cenit>. Название с экрана – 14.05.2013.

Получено 03.04.2013

#### References

1. Gerasymiak, R. P. Analysis and synthesis of electromechanic systems / R. P. Gerasymiak, V. A. Leschev – Odessa : SMIL, 2008. – 198 p. [in Russian].
2. Gerasymiak, R. P. Crane mechanisms induction motors dynamics / R. P. Gerasymiak – Moscow : Energoatomizdat, 1986. – 168 p. [in Russian].
3. Gerasymiak, R. P. Induction motor mechanisms of crane electromechanical systems dynamics improvement / R. P. Gerasymiak, O. B. Babiyuchuk, S. P. Savich // Electromechanic and energy-saving systems. – 2012. – № 3(19). – P. 53 – 55 [in Russian].
4. Emelyanov, O. A. Bridge crane movement properties / O. A. Emelyanov, V. P. Shepotko // Lifting buildings. Special techniques. – 2002. – № 4. – 11 p. [in Russian].
5. Orlovskiy, I. A. Mathematic and simulation models of moving bridge crane electric drive / I. A. Orlovskiy, Y. S. But // Elektrotehnika ta elektroenergetika. – 2007. – № 2. – P. 39 – 51 [in Russian].
6. Osichev, A. V. Comparative evaluation of the limiting factors of maximum permissible speed electric drives moving crane with state regulators/ A. V. Osichev, O. V. Koroleva // Automatized electric drive problems. Theory and practice : sb. nauch. tr. Dneprodzerzhinskogo un-ta. – Dneprodzerzhinsk : 2007. – P. 136 – 139 [in Russian].
7. Tolochko, O. I. Quenching of horizontal elastic structural oscillations of the bridge crane

/ O. I. Tolochko, D. V. Bazhutin, F. Palis // Electromechanic and energy-saving systems. – 2012. – № 3 (19). – P. 336 – 339 [in Russian].

8. Shepotko, V. P. Power interaction of overhead cranes with crane tracks / V. P. Shepotko // Lift buildings. – 2008. – № 7. – P. 40 – 41 [in Russian].

9. Technology software module closed-loop control of crane drives [Elektronnyj resurs] – Režim dostupa : <http://go.mail.ru/search?utf8in=1&fr=ietb&q=Master+Drives+CUVC+T300>. Nazvanie s èkrana – 03.04.2002.

10. SIMOCRANE CenIT. Application: Straight-run controller for EOT cranes [Elektronnyj resurs] – Režim dostupa: <http://go.mail.ru/search?utf8in=1&fr=ietb&q=Simocrane+Cenit>. Nazvanie s èkrana – 14.05.2013.



Швед Юлия Сергеевна,  
Запорожский националь-  
ный технический уни-  
верситет (ЗНТУ)



Орловский Игорь  
Анатольевич, д-р техн.  
наук, доцент, профессор  
кафедры электропривода  
и автоматизации про-  
мышленных установок  
ЗНТУ